



ISG>PACK
AUTOMATIC PACKAGING SYSTEM

Avvolgipallet con film estensibile

STRETCH WRAPPING MACHINES



BOX WRAP 800 B

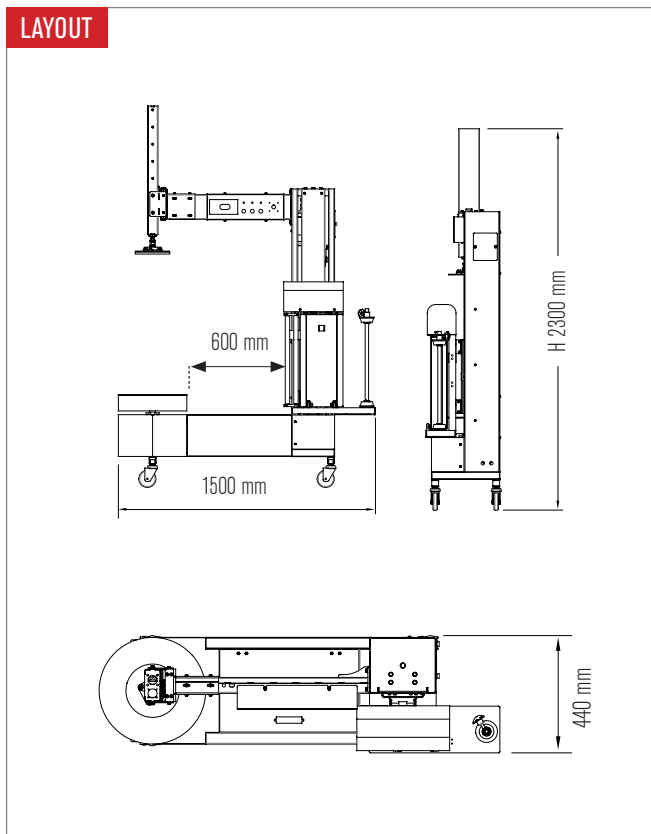
 220 VOLTS - 1 ph - 50 / 60 Hz










Il modello Box Wrap 800 B è un avvolgitore semiautomatico per scatole di forma quadra o rettangolare. Dotato di un pannello di controllo touch screen da 7,2" a colori che permette, in maniera molto semplice e funzionale, la gestione dei programmi e l'impostazione dei parametri di fasciatura. Macchina gestita da PLC.

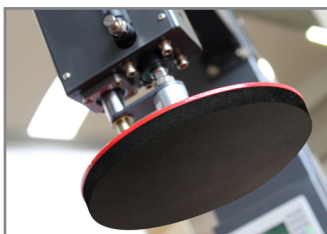


The model Box Wrap 800 B is a semi-automatic stretch wrapping machine for square or rectangular boxes. Equipped with a 7,2" color touch screen control panel that allows, in a very simple and functional way, to adjust the programs and the wrapping parameters easily. Machine controlled by PLC.

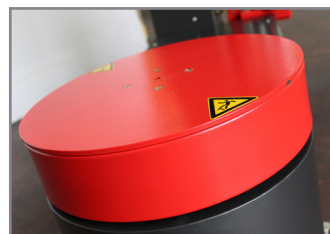


 TOUCH MONITOR	 PHOTOCELL SENSOR	 PRE-STRETCH SYSTEM	 SIMPLE ASSEMBLING
 PNEUMATIC TOP PRESS	 Ø 550 mm TURNTABLE SIZE	 80 Kg MAXIMUM WEIGHT	

LS Schneider Electric PEPPERL+FUCHS
Electric SENSING YOUR NEEDS



PRESSINO STABILIZZATORE
PNEUMATIC TOP PRESS



BASAMENTO ROTANTE
TURNTABLE



CARRELLO CON PRESTIRO MOTORIZZATO
PRE-STRETCH FILM CARRIAGE



DISPLAY TOUCH SCREEN A COLORI DA 7,2"
DIGITAL COLOR TOUCH SCREEN 7,2"

Caratteristiche tecniche

- ⊕ Struttura macchina in lamiera d'acciaio verniciata
- ⊕ Trasmissione carrello portabobina con cinematismo a catena
- ⊕ Altezza utile del prodotto 1000 mm
- ⊕ **Pressino stabilizzatore pneumatico**
- ⊕ Gestione macchina tramite PLC e display touch screen a colori da 7,2"
- ⊕ Dispositivo arresto di sicurezza alla base del carrello per le normative CE
- ⊕ **Prestiro motorizzato a rapporto fisso del 200% (variabile con sostituzione di 2 ingranaggi 100%, 150%, 250%)**
- ⊕ Fungo di emergenza per le normative CE
- ⊕ Inforcamento macchina laterale con carrello elevatore
- ⊕ Inverter per partenza progressiva ed arresto indicizzato della tavola
- ⊕ Modalità di gestione man / aut della macchina
- ⊕ Contacigli

Parametri regolabili da quadro comandi

- ⊕ Regolazione digitale dei giri alla base del prodotto (inizio ciclo)
- ⊕ Regolazione digitale dei giri alla sommità del prodotto
- ⊕ Regolazione digitale dei giri alla base del prodotto (fine ciclo)
- ⊕ Regolazione digitale rotazione tavola da 0 a 20 giri / min.
- ⊕ Regolazione digitale velocità salita / discesa carrello
- ⊕ Regolazione numero di cicli completi
- ⊕ Regolazione digitale sbordo del film

Cicli selezionabili da quadro comandi

- ⊕ Ciclo salita e discesa
- ⊕ Ciclo solo salita
- ⊕ Ciclo di salita e discesa per mettfoglio
- ⊕ N° 8 cicli richiamabili da quadro comandi per differenti prodotti da avvolgere

Technical details

- ⊕ Machine structure in painted steel sheet
- ⊕ Film carriage by transmission chain
- ⊕ Max product height 1000 mm
- ⊕ **Pneumatic top press**
- ⊕ Machine controlled by PLC and color touch screen 7,2"
- ⊕ Safety stop device at the base of the carriage in compliance with the CE regulations
- ⊕ **Motorized pre-stretch set at 200% with possibility to interchange pre-stretch ratio (100%, 150%, 250%)**
- ⊕ Emergency stop in compliance with CE regulations
- ⊕ Lateral holes for forklifting the machine
- ⊕ Inverter for soft start and indexed stop of the turntable
- ⊕ Man / Aut. function
- ⊕ Cycle counter

Parameters adjustable by control panel

- ⊕ Adjustment number of rounds at the bottom of the product (start cycle)
- ⊕ Adjustment number of rounds at the top of the product
- ⊕ Adjustment number of rounds at the bottom of the product (at the end of the cycle)
- ⊕ Adjustment turntable speed from 0 to 20 rpm
- ⊕ Adjustment ascending and descending carriage speed
- ⊕ Adjustable number of complete cycles
- ⊕ Overlap adjustment of the film

Cycles activated by control panel

- ⊕ Cycle ascending and descending
- ⊕ Cycle only ascending
- ⊕ Top sheet cycle (ascending / descending)
- ⊕ N° 8 programmable cycles by touch screen according to the product / pallet to wrap

DATI TECNICI | DATA SHEET

Carrello Carriage	Prestiro motorizzato a rapporti fissi Powered pre-stretch film carriage
Potenza Installata Installed power	1,25 kW
Velocità rotazione tavola Turntable speed	0 - 20 rpm
Velocità salita e discesa carrello Carriage up e down speed	1,4 - 4 rpm
Tensione di alimentazione Power supply	220 volts 1 ph - 50/60 Hz
Alimentazione tubi aria Air supply tubes 4 - 6 Kg / cm ²	4 - 6 Kg / cm ²
Pressione di esercizio Air supply 6 bar	6 bar
Peso macchina Net machine weight	150 Kg

CARATTERISTICHE PRODOTTO LAVORABILE | PRODUCT FEATURES

Dimensioni (L x W) prodotto Product dimensions	L 250 - 1000 mm x W 200 - 1000 mm
Altezza utile Max product height	250 - 1000 mm
Peso massimo del prodotto Product weight	80 Kg

CARATTERISTICHE BOBINA FILM | FILM ROLL FEATURES

Diametro esterno massimo Film roll external diameters	280 mm
Altezza bobina film Film roll height	250 - 500 mm
Spessore del film Film roll thickness	12 - 35 my
Diametro interno bobina film Film roll internal diameter	76 mm
Peso massimo bobina Film roll max weight	16 Kg

BAGGY WRAP 900 B

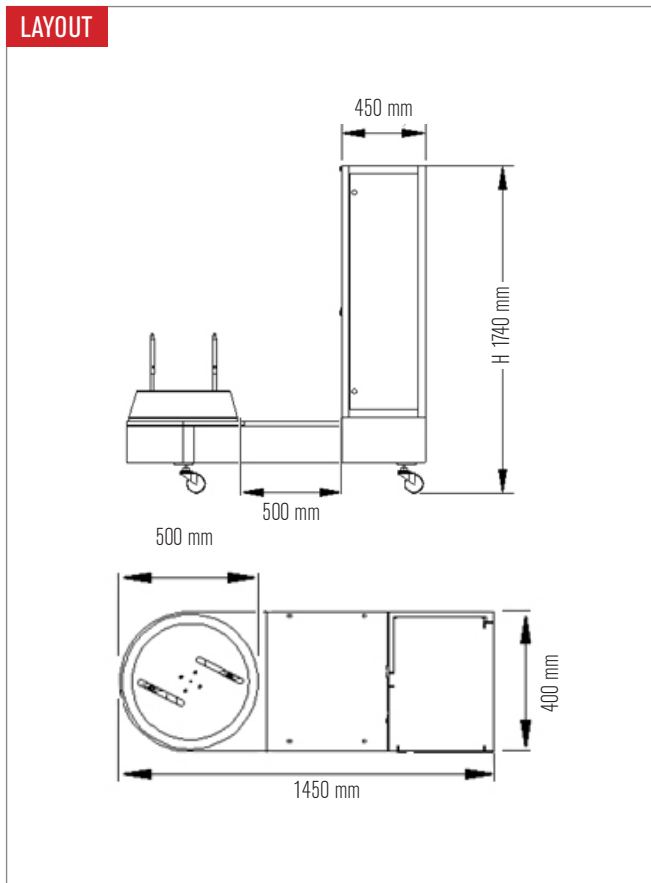
 220 VOLTS - 1 ph - 50 / 60 Hz



Il modello Baggy Wrap 900 B è un avvolgitore semi-automatico per valigie di forma rettangolare. Dotato di un pannello di controllo touch screen da 7,2" a colori che permette, in maniera molto semplice e funzionale, la gestione dei programmi e l'impostazione dei parametri di fasciatura. Macchina gestita da PLC.



The model Baggy Wrap 900 B is a semi-automatic stretch wrapping machine for rectangular luggage. Equipped with a 7,2" color touch screen control panel that allows, in a very simple and functional way, to adjust the programs and the wrapping parameters easily. Machine controlled by PLC.



LS Schneider Electric **PEPPERL+FUCHS**
Electric SENSING YOUR NEEDS



FOTOCPELLULA LETTURA VALIGIA
PHOTOCELL TO DETECT LUGGAGE HEIGHT



BASAMENTO CON BLOCCO MECCANICO
TURNTABLE WITH MECHANICAL BLOCK



CARRELLO CON PRESTIRO MOTORIZZATO
PRE-STRETCH FILM CARRIAGE



DISPLAY TOUCH SCREEN A COLORI DA 7,2"
DIGITAL COLOR TOUCH SCREEN 7,2"

Caratteristiche tecniche

- ⊕ Struttura macchina in lamiera d'acciaio verniciata
- ⊕ Trasmissione carrello portabobina con cinematismo a catena
- ⊕ Altezza utile del prodotto 250 - 1200 mm
- ⊕ Gestione macchina tramite PLC e display touch screen a colori da 7,2"
- ⊕ Pulsante di riarmo macchina in funzione per le normative CE
- ⊕ **Prestiro motorizzato a rapporto fisso del 200% (variabile con sostituzione di 2 ingranaggi 100%, 150%, 250%)**
- ⊕ Fungo di emergenza per le normative CE
- ⊕ Inforcamento macchina laterale con carrello elevatore
- ⊕ Inverter per partenza progressiva ed arresto indicizzato della tavola
- ⊕ Contacchi

Parametri regolabili da quadro comandi

- ⊕ Regolazione digitale dei giri alla base del prodotto (inizio ciclo)
- ⊕ Regolazione digitale dei giri alla sommità del prodotto
- ⊕ Regolazione digitale dei giri alla base del prodotto (fine ciclo)
- ⊕ Regolazione digitale velocità rotazione tavola da 0 a 20 giri / min.
- ⊕ Regolazione digitale velocità salita / discesa carrello
- ⊕ Regolazione numero di cicli completi
- ⊕ Regolazione digitale sbordo del film
- ⊕ Pulsanti di gestione man / aut della macchina

Cicli selezionabili da quadro comandi

- ⊕ Ciclo salita e discesa
- ⊕ Ciclo solo salita
- ⊕ Ciclo di salita e discesa per mettifoglio
- ⊕ N° 8 cicli richiamabili da quadro comandi per differenti prodotti da avvolgere

Technical details

- ⊕ Machine structure in painted steel sheet
- ⊕ Film carriage by transmission chain
- ⊕ Max product height 250 - 1200 mm
- ⊕ Machine controlled by PLC and color touch screen 7,2"
- ⊕ Reset button in compliance with CE regulations
- ⊕ **Motorized pre-stretch set at 200% with possibility to interchange pre-stretch ratio (100%, 150%, 250%)**
- ⊕ Emergency stop in compliance with CE regulations
- ⊕ Lateral holes for forklifting of the machine
- ⊕ Inverter for soft start and indexed stop of the turntable
- ⊕ Cycle counter

Parameters adjustable by control panel

- ⊕ Adjustment number of rounds at the bottom of the product (start cycle)
- ⊕ Adjustment number of rounds at the top of the product
- ⊕ Adjustment number of rounds at the bottom of the product (at the end of the cycle)
- ⊕ Adjustment adjustable turntable speed from 0 to 20 rpm
- ⊕ Adjustment ascending and descending carriage speed
- ⊕ Adjustable number of complete cycles
- ⊕ Overlap adjustment of the film
- ⊕ Man / Aut. function.

Cycles activated by control panel

- ⊕ Cycle ascending and descending
- ⊕ Cycle only ascending
- ⊕ Top sheet cycle (ascending / descending)
- ⊕ N° 8 programmable cycles by touch screen according to the product / pallet to wrap

DATI TECNICI | DATA SHEET

Carrello Carriage	Prestiro motorizzato a rapporti fissi Powered pre-stretch film carriage
Potenza Installata Installed power	1,25 kW
Velocità rotazione tavola Turntable speed	0 - 20 rpm
Velocità salita e discesa carrello Carriage up e down speed	1,4 - 4 rpm
Tensione di alimentazione Power supply	220 volts 1 ph 50/60 Hz
Peso macchina Net machine weight	150 Kg

CARATTERISTICHE PRODOTTO LAVORABILE | PRODUCT FEATURES

Dimensioni (L x W) prodotto Product dimensions	L 250 - 1200 mm x W 200 - 400 mm
Altezza utile Max product height	250 - 1200 mm
Peso massimo del prodotto Max product weight	80 Kg

CARATTERISTICHE BOBINA FILM | FILM ROLL FEATURES

Diametro esterno massimo Film roll external diameters	280 mm
Altezza bobina film Film roll height	250 - 500 mm
Spessore del film Film roll thickness	12 - 35 my
Diametro interno bobina film Film roll internal diameter	76 mm
Peso massimo bobina Film roll max weight	16 Kg

EASY WRAP 2000

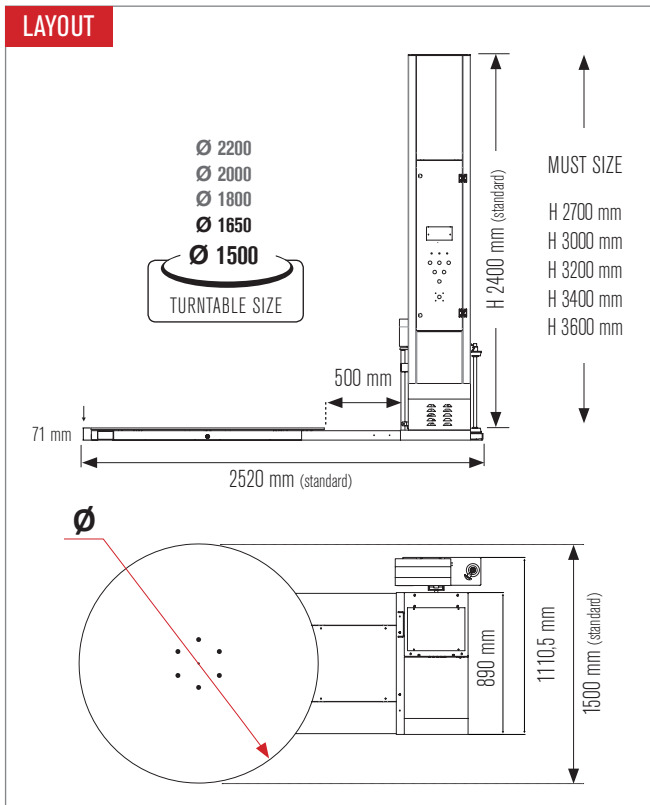
 220 VOLTS - 1 ph - 50 / 60 Hz



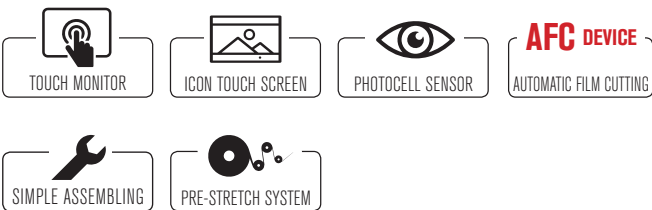
Il modello Easy Wrap 2000 è una macchina semiautomatica per l'avvolgimento di carichi pallettizzati tramite film estensibile, con possibilità di regolazione del tensionamento del film tramite freno meccanico o prestiro motorizzato fisso, avvio graduale della tavola mediante inverter, ciclo di lavoro manuale o automatico, possibilità di regolazione del numero di giri sulla parte bassa e alta del pallet. La macchina è dotata di PLC e display touch screen a colori da 7,2”.



Model Easy Wrap 2000 is a semi-automatic machine for stretch-film wrapping of palletized loads: with the possibility to adjust the film tension by means of a mechanical brake or motorized prestretch, soft start of the turntable by inverter, manual or automatic working cycle, the possibility to adjust the number of upward and downward rounds of the pallet. The machine is equipped with PLC and digital color display 7,2”.



LS Schneider Electric PEPPERL+FUCHS
SENSING YOUR NEEDS



INFORCAMENTO MACCHINA FRONTALE.
FRONT HOLES FOR MACHINE FORKLIFTING



FOTOCELLULA LETTURA PALLET
PHOTOCCELL TO DETECT PALLET HEIGHT



DISPLAY TOUCH SCREEN DA 7,2" A COLORI
DIGITAL COLOR TOUCH SCREEN 7,2"



PROTEZIONE PARACADUTE CARRELLO
SAFETY STOP DEVICE

Caratteristiche tecniche

- ⊕ Struttura macchina in lamiera d'acciaio verniciata
- ⊕ Colonna incernierata alla base per una facile e rapida installazione
- ⊕ Trasmissione carrello portabobina e piatto rotante con cinematismo a catena
- ⊕ Gestione macchina tramite PLC e display touch screen a colori da 7,2"
- ⊕ Dispositivo arresto di sicurezza alla base del carrello per le normative CE
- ⊕ Dispositivo di innesto / disinnesco freno per agevolare l'aggancio del film alla base del pallet
- ⊕ Avvisatore acustico e lampeggiante ad inizio ciclo
- ⊕ Tensionamento del film mediante frizione meccanica (Easy Wrap 2000 A)
- ⊕ Prestiro motorizzato a rapporto fisso del 200% variabile con sostituzione di 2 ingranaggi 100%, 150%, 250% (Easy Wrap 2000 B)
- ⊕ **Taglio automatico del film a fine ciclo (Easy Wrap 2000 B)**
- ⊕ Fungo di emergenza per le normative CE
- ⊕ Pulsante di riarmo macchina in funzione per le normative CE
- ⊕ Possibilità di inforcamento macchina anteriore / posteriore con carrello elevatore
- ⊕ Inverter per partenza progressiva ed arresto indicizzato della tavola
- ⊕ Contaclichi
- ⊕ Modalità gestione manuale della macchina

Parametri regolabili da quadro comandi

- ⊕ Regolazione digitale dei giri alla base del pallet (inizio ciclo)
- ⊕ Regolazione digitale dei giri alla sommità del pallet
- ⊕ Regolazione digitale dei giri alla base del pallet (fine ciclo)
- ⊕ Regolazione digitale velocità rotazione tavola da 0 a 12 giri / min.
- ⊕ Regolazione digitale velocità salita carrello
- ⊕ Regolazione digitale velocità discesa carrello
- ⊕ Regolazione numero di cicli completi
- ⊕ Regolazione tempo indicizzazione tavola
- ⊕ Regolazione digitale sbordo del film
- ⊕ Regolazione dei parametri del taglio film (Easy Wrap 2000 B)
- ⊕ Inclusione / esclusione taglio automatico del film (Easy Wrap 2000 B)

Cicli selezionabili da quadro comandi

- ⊕ Ciclo salita e discesa
- ⊕ Ciclo solo salita
- ⊕ Ciclo di rinforzo ad altezza preimpostata (ciclo salita, ciclo salita / discesa)
- ⊕ Ciclo con impostazione di quota (Altimetro) ed esclusione lettura fotocellula
- ⊕ Ciclo di salita e discesa per mettifoglio
- ⊕ N° 10 cicli richiamabili da quadro comandi per differenti prodotti da avvolgere

Technical details

- ⊕ Machine structure in painted steel sheet
- ⊕ Column hinged at the base for easy and quick installation
- ⊕ Film carriage and turntable by transmission chain
- ⊕ Machine controlled by PLC and color touch screen 7,2"
- ⊕ Safety stop device at the base of the carriage in compliance with the CE regulations
- ⊕ Lock / unlock brake device for easy film hooking to the pallet
- ⊕ Acoustic warning with light signal at the start cycle
- ⊕ Film tensioning by mechanical brake (Easy Wrap 2000 A)
- ⊕ Motorized pre-stretch set at 200% with possibility to interchange pre-stretch ratio 100%, 150%, 250% (Easy Wrap 2000 B)
- ⊕ **Automatic film cutting at the end of the cycle (Easy Wrap 2000 B)**
- ⊕ Emergency stop in compliance with CE regulations
- ⊕ Reset button in compliance with CE regulations
- ⊕ Front and back holes for forklifting
- ⊕ Inverter for soft start and indexed stop of the turntable
- ⊕ Cycle counter
- ⊕ Manual machine working mode

Parameters adjustable by control panel

- ⊕ Number of rounds at the bottom of the pallet (start cycle)
- ⊕ Number of rounds at the top of the pallet
- ⊕ Number of rounds at the bottom of the pallet (at the end of the cycle)
- ⊕ Adjustment turntable speed from 0 to 12 rpm
- ⊕ Adjustment ascending carriage speed
- ⊕ Adjustment descending carriage speed
- ⊕ Adjustable number of ascending and descending cycles
- ⊕ Adjustable turntable indexing time
- ⊕ Adjustable photocell delay
- ⊕ Adjustable film cut parameters (Easy Wrap 2000 B)
- ⊕ On / off automatic cutting film (Easy Wrap 2000 B)

Cycles activated by control panel

- ⊕ Ascending and descending cycle
- ⊕ Only ascending cycle
- ⊕ Reinforce cycle at a programmed height (ascending cycle, ascending / descending cycle)
- ⊕ Altimeter cycle (pallet height setting) to detect the pallet excluding the photocell
- ⊕ Top sheet cycle (ascending / descending)
- ⊕ N° 10 programmable cycles by touch screen according to the product / pallet to wrap

DATI TECNICI DATA SHEET	EASY WRAP 2000 A	EASY WRAP 2000 B
Carrello Carriage	Tiro del film a freno meccanico Mechanical brake carriage	Prestiro motorizzato a rapporti fissi Powered pre-stretch film carriage
Potenza Installata Installed power	1 kW	1,25 kW
Velocità rotazione tavola Turntable speed	0 - 12 rpm	0 - 12 rpm
Velocità salita e discesa carrello Carriage up e down speed	1,4 - 4 rpm	1,4 - 4 rpm
Diametro del piatto Turntable diameter	1500 mm standard	1650 mm standard
Peso macchina Net machine weight	600 Kg	600 Kg
CARATTERISTICHE PRODOTTO LAVORABILE PRODUCT FEATURES		
Dimensioni (L x W) prodotto Product dimensions	800 x 1200 mm	1000 x 1200 mm
Altezza utile Max product height	2200 mm	2200 mm
Peso massimo del prodotto Max product weight	1500 Kg	2000 Kg
CARATTERISTICHE BOBINA FILM FILM ROLL FEATURES		
Diametro esterno massimo Film roll external diameters	280 mm	280 mm
Altezza bobina film Film roll height	500 mm	500 mm
Spessore del film Film roll thickness	12 - 35 my	12 - 35 my
Diametro interno bobina film Film roll internal diameter	76 mm	76 mm
Peso massimo bobina Film roll max weight	16 Kg	16 Kg

EASY WRAP 2000 SS

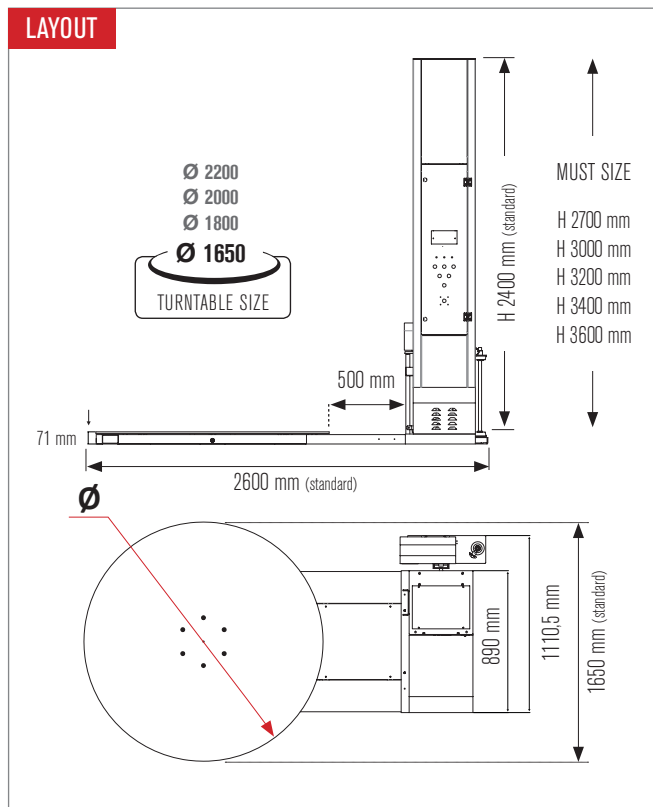
🔌 220 VOLTS - 1 ph - 50 / 60 Hz



Il modello Easy Wrap 2000 SS totalmente in acciaio inox SUS 304 è una macchina semiautomatica per l'avvolgimento di carichi pallettizzati con film estensibile: con possibilità di regolazione del tensionamento del film tramite freno meccanico o prestiro motorizzato fisso, avvio graduale della tavola tramite inverter, ciclo di lavoro manuale o automatico, possibilità di regolazione del numero di giri sulla parte bassa e alta del pallet. La macchina è dotata di PLC e display touch screen a colori da 7,2".



Model Easy Wrap 2000 SS in stainless steel SUS 304 is a semi-automatic machine for stretch-film wrapping of palletized loads: with the possibility to adjust the film tension by means of a mechanical brake or motorized prestretch, soft start of the turntable by inverter, manual or automatic working cycle, the possibility to adjust the number of upward and downward rounds of the pallet. The machine is equipped with PLC and digital color display 7,2".



TOUCH MONITOR	ICON TOUCH SCREEN	PHOTOCELL SENSOR	AFC DEVICE AUTOMATIC FILM CUTTING
PRE-STRETCH SYSTEM	STAINLESS STEEL	2000 Kg MAXIMUM WEIGHT	

LS Schneider Electric PEPPERL+FUCHS



INFORCAMENTO MACCHINA FRONTALE.
FRONT HOLES FOR MACHINE FORKLIFTING



FOTOCELLULA LETTURA PALLET
PHOTOCELL TO DETECT PALLET HEIGHT



DISPLAY TOUCH SCREEN DA 7,2" A COLORI
DIGITAL COLOR TOUCH SCREEN 7,2"



CARRELLO A TENSIONAMENTO MECCANICO
MECHANICAL BRAKE CARRIAGE

Caratteristiche tecniche

- ⊕ **Struttura macchina in acciaio Inox SUS 304**
- ⊕ Colonna incernierata alla base per una facile e rapida installazione
- ⊕ Trasmissione carrello portabobina e piatto rotante con cinematismo a catena
- ⊕ Gestione macchina tramite PLC e display touch screen a colori da 7,2"
- ⊕ Dispositivo arresto di sicurezza alla base del carrello per le normative CE
- ⊕ Dispositivo di innesto / disinnesco freno per agevolare l'aggancio del film alla base del pallet
- ⊕ Avvisatore acustico e lampeggiante ad inizio ciclo
- ⊕ Tensionamento del film mediante frizione meccanica (Easy Wrap 2000 A SS)
- ⊕ Prestiro motorizzato a rapporto fisso del 200% variabile con sostituzione di 2 ingranaggi 100%, 150%, 250% (Easy Wrap 2000 B SS)
- ⊕ **Taglio automatico del film a fine ciclo (Easy Wrap 2000 B SS)**
- ⊕ Fungo di emergenza per le normative CE
- ⊕ Pulsante di riarmo macchina in funzione per le normative CE
- ⊕ Possibilità di rinforco macchina anteriore / posteriore con carrello elevatore
- ⊕ Inverter per partenza progressiva ed arresto indicizzato della tavola
- ⊕ Contaclichi
- ⊕ Modalità gestione manuale della macchina

Parametri regolabili da quadro comandi

- ⊕ Regolazione digitale dei giri alla base del pallet (inizio ciclo)
- ⊕ Regolazione digitale dei giri alla sommità del pallet
- ⊕ Regolazione digitale dei giri alla base del pallet (fine ciclo)
- ⊕ Regolazione digitale velocità rotazione tavola da 0 a 12 giri / min.
- ⊕ Regolazione digitale velocità salita carrello
- ⊕ Regolazione digitale velocità discesa carrello
- ⊕ Regolazione numero di cicli completi
- ⊕ Regolazione tempo indicizzazione tavola
- ⊕ Regolazione digitale sbordo del film
- ⊕ Regolazione dei parametri del taglio film (Easy Wrap 2000 B SS)
- ⊕ Inclusione / esclusione taglio automatico del film (Easy Wrap 2000 B SS)

Cicli selezionabili da quadro comandi

- ⊕ Ciclo salita e discesa
- ⊕ Ciclo solo salita
- ⊕ Ciclo di rinforco ad altezza preimpostata (ciclo salita, ciclo salita / discesa)
- ⊕ Ciclo con impostazione di quota (Altimetro) ed esclusione lettura fotocellula
- ⊕ Ciclo di salita e discesa per mettifoglio
- ⊕ N° 10 cicli richiamabili da quadro comandi per differenti prodotti da avvolgere

Technical details

- ⊕ **Machine structure in stainless steel SUS 304**
- ⊕ Column hinged at the base for easy and quick installation
- ⊕ Film carriage and turntable by transmission chain
- ⊕ Machine controlled by PLC and color touch screen 7,2"
- ⊕ Safety stop device at the base of the carriage in compliance with the CE regulations
- ⊕ Lock / unlock brake device for easy film clamp to the pallet
- ⊕ Acoustic warning with light signal at the start cycle
- ⊕ Film tensioning by mechanical brake (Easy Wrap 2000 A SS)
- ⊕ Motorized pre-stretch set at 200% with possibility to interchange pre-stretch ratio 100%, 150%, 250% (Easy Wrap 2000 B SS)
- ⊕ **Automatic film cutting at the end of the cycle (Easy Wrap 2000 B SS)**
- ⊕ Emergency stop in compliance with CE regulations
- ⊕ Reset button in compliance with CE regulations
- ⊕ Front and back holes for forklifting
- ⊕ Inverter for soft start and indexed stop of the turntable
- ⊕ Cycle counter
- ⊕ Manual machine working mode

Parameters adjustable by control panel

- ⊕ Number of rounds at the bottom of the pallet (start cycle)
- ⊕ Number of rounds at the top of the pallet
- ⊕ Number of rounds at the bottom of the pallet (at the end of the cycle)
- ⊕ Adjustment turntable speed from 0 to 12 rpm
- ⊕ Adjustment ascending carriage speed
- ⊕ Adjustment descending carriage speed
- ⊕ Adjustable number of ascending and descending cycles
- ⊕ Adjustable turntable indexing time
- ⊕ Adjustable photocell delay
- ⊕ Adjustable film cut parameters (Easy Wrap 2000 B SS)
- ⊕ On/off automatic cutting film (Easy Wrap 2000 B SS)

Cycles activated by control panel

- ⊕ Ascending and descending cycle
- ⊕ Only ascending cycle
- ⊕ Reinforce cycle at a programmed height (ascending cycle, ascending / descending cycle)
- ⊕ Altimeter cycle (pallet height setting) to detect the pallet excluding the photocell
- ⊕ Top sheet cycle (ascending / descending)
- ⊕ N° 10 programmable cycles by touch screen according to the product / pallet to wrap

DATI TECNICI DATA SHEET	EASY WRAP 2000 A SS	EASY WRAP 2000 B SS
Carrello Carriage	Tiro del film a freno meccanico Mechanical brake carriage	Prestiro motorizzato a rapporti fissi Powered pre-stretch film carriage
Potenza Installata Installed power	1 kW	1,25 kW
Velocità rotazione tavola Turntable speed	0 - 12 rpm	0 - 12 rpm
Velocità salita e discesa carrello Carriage up e down speed	1,4 - 4 rpm	1,4 - 4 rpm
Diametro del piatto Turntable diameter	1650 mm standard	1650 mm standard
Peso macchina Net machine weight	600 Kg	600 Kg
CARATTERISTICHE PRODOTTO LAVORABILE PRODUCT FEATURES		
Dimensioni (L x W) prodotto Product dimensions	1000 x 1200 mm	1000 x 1200 mm
Altezza utile Max product height	2200 mm	2200 mm
Peso massimo del prodotto Max product weight	2000 Kg	2000 Kg
CARATTERISTICHE BOBINA FILM FILM ROLL FEATURES		
Diametro esterno massimo Film roll external diameters	280 mm	280 mm
Altezza bobina film Film roll height	500 mm	500 mm
Spessore del film Film roll thickness	12 - 35 my	12 - 35 my
Diametro interno bobina film Film roll internal diameter	76 mm	76 mm
Peso massimo bobina Film roll max weight	16 Kg	16 Kg

EASY WRAP 2000 RC

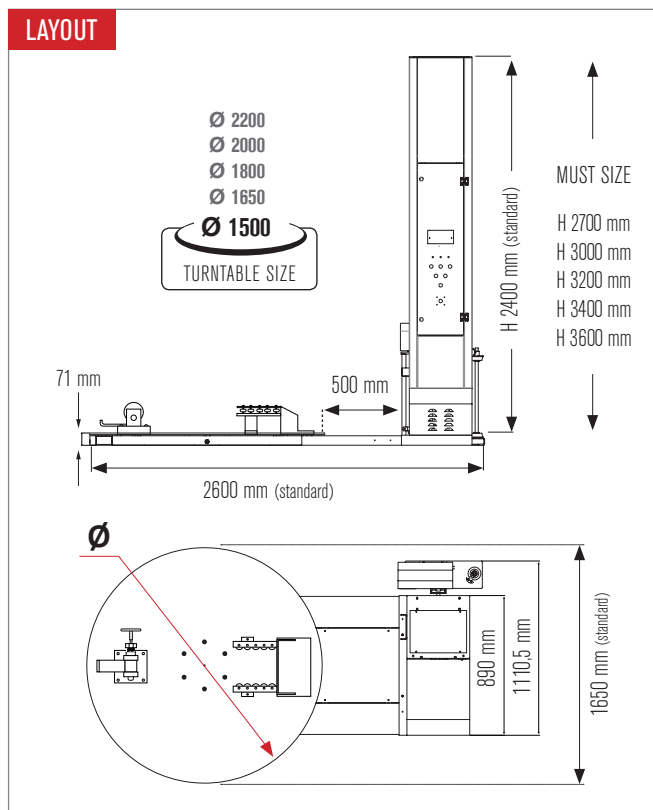
 220 VOLTS - 1 ph - 50 / 60 Hz






Macchina avvolgitrice a tavola rotante mod. Easy Wrap 2000-RC per l'avvolgimento di carrelli (roll container), con aggancio e taglio manuale del film e ciclo di avvolgimento automatico, fincorsa regolabile in altezza per arresto carrello porta bobina, fincorsa regolabile alla base della colonna per iniziare l'avvolgimento all'altezza desiderata, quadro elettrico con PLC con differenti programmi di avvolgimento, guida per carrelli, blocco meccanico a pedale, rampa di carico per carrelli, inverter per avviamento progressivo e variazione velocità tavola rotante, frizione meccanica per tensionamento film o prestiro motorizzato.



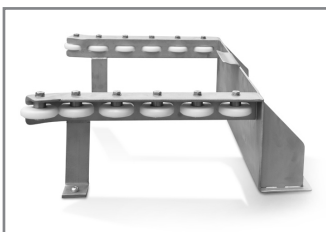
Wrapping machine with turntable mod. Easy Wrap 2000-RC for wrapping carriages (roll container), with manual clamping and cutting of the film and automatic wrapping cycle, adjustable limit switches at the top and at the bottom of the column for wrapping at a programmed height, control panel with PLC and with wrapping programs, guides for roll container, mechanical foot pedal lock, loading ramp for roll container, inverter for soft start and speed variation of rotating table, mechanical brake carriage for film tensioning or powered pre-stretch carriage.



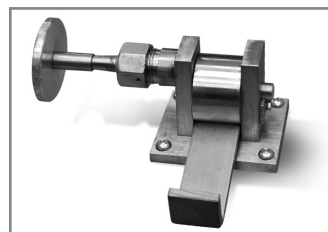
LS Schneider Electric **PEPPERL+FUCHS** DRIVE YOUR IDEAS

-  TOUCH MONITOR
-  PHOTOCELL SENSOR
-  PRE-STRETCH SYSTEM
-  AFC DEVICE
AUTOMATIC FILM CUTTING

2000 Kg
MAXIMUM WEIGHT



SISTEMA BLOCCO CARRELLO POSTERIORE
BACK LOCKING SYSTEM



SISTEMA BLOCCAGGIO FRONTALE CARRELLO
FRONT LOCKING SYSTEM



FOTOCELLULA LETTURA PALLET
PHOTOCELL TO DETECT PALLET HEIGHT



PROTEZIONE PARACADUTE CARRELLO
SAFETY STOP DEVICE

Caratteristiche tecniche

- ⊕ Struttura macchina in lamiera d'acciaio verniciata
- ⊕ Colonna incernierata alla base per una facile e rapida installazione
- ⊕ Trasmissione carrello portabobina e piatto rotante con cinematismo a catena
- ⊕ Gestione macchina tramite PLC e display touch screen a colori da 7,2"
- ⊕ Dispositivo arresto di sicurezza alla base del carrello per le normative CE
- ⊕ Dispositivo di innesto / disinnesco freno per agevolare l'aggancio del film alla base del pallet
- ⊕ Avvisatore acustico e lampeggiante ad inizio ciclo
- ⊕ Tensionamento del film mediante frizione meccanica (Easy Wrap 2000 A RC)
- ⊕ Prestiro motorizzato a rapporto fisso del 200% variabile con sostituzione di 2 ingranaggi 100%, 150%, 250% (Easy Wrap 2000 B RC)
- ⊕ **Taglio automatico del film a fine ciclo (Easy Wrap 2000 B RC)**
- ⊕ Fungo di emergenza per le normative CE
- ⊕ Pulsante di riarmo macchina in funzione per le normative CE
- ⊕ Possibilità di inforcamento macchina anteriore / posteriore con carrello elevatore
- ⊕ Inverter per partenza progressiva ed arresto indicizzato della tavola
- ⊕ Contaclichi
- ⊕ Modalità gestione manuale della macchina

Parametri regolabili da quadro comandi

- ⊕ Regolazione digitale dei giri alla base del pallet (inizio ciclo)
- ⊕ Regolazione digitale dei giri alla sommità del pallet
- ⊕ Regolazione digitale dei giri alla base del pallet (fine ciclo)
- ⊕ Regolazione digitale velocità rotazione tavola da 0 a 12 giri/min.
- ⊕ Regolazione digitale velocità salita carrello
- ⊕ Regolazione digitale velocità discesa carrello
- ⊕ Regolazione numero di cicli completi
- ⊕ Regolazione tempo indicizzazione tavola
- ⊕ Regolazione digitale sbordo del film
- ⊕ Regolazione dei parametri del taglio film (Easy Wrap 2000 B RC)
- ⊕ Inclusione / esclusione taglio automatico del film (Easy Wrap 2000 B RC)

Cicli selezionabili da quadro comandi

- ⊕ Ciclo salita e discesa
- ⊕ Ciclo solo salita
- ⊕ Ciclo di rinforzo ad altezza preimpostata (ciclo salita, ciclo salita / discesa)
- ⊕ Ciclo con impostazione di quota (Altimetro) ed esclusione lettura fotocellula
- ⊕ Ciclo di salita e discesa per mettifoglio
- ⊕ N° 10 cicli richiamabili da quadro comandi per differenti prodotti da avvolgere

Technical details

- ⊕ Machine structure in painted steel sheet
- ⊕ Column hinged at the base for easy and quick installation
- ⊕ Film carriage and turntable by transmission chain
- ⊕ Machine controlled by PLC and color touch screen 7,2"
- ⊕ Safety stop device at the base of the carriage in compliance with the CE regulations
- ⊕ Lock / unlock brake device for easy film hooking to the pallet
- ⊕ Acoustic warning with light signal at the start cycle
- ⊕ Film tensioning by mechanical brake (Easy Wrap 2000 A RC)
- ⊕ Motorized pre-stretch set at 200% with possibility to interchange pre-stretch ratio 100%, 150%, 250% (Easy Wrap 2000 B RC)
- ⊕ **Automatic film cutting at the end of the cycle (Easy Wrap 2000 B RC)**
- ⊕ Emergency stop in compliance with CE regulations
- ⊕ Reset button in compliance with CE regulations
- ⊕ Front and back holes for forklifting
- ⊕ Inverter for soft start and indexed stop of the turntable
- ⊕ Cycle counter
- ⊕ Manual machine working mode

Parameters adjustable by control panel

- ⊕ Number of rounds at the bottom of the pallet (start cycle)
- ⊕ Number of rounds at the top of the pallet
- ⊕ Number of rounds at the bottom of the pallet (at the end of the cycle)
- ⊕ Adjustment turntable speed from 0 to 12 rpm
- ⊕ Adjustment ascending carriage speed
- ⊕ Adjustment descending carriage speed
- ⊕ Adjustable number of ascending and descending cycles
- ⊕ Adjustable turntable indexing time
- ⊕ Adjustable photocell delay
- ⊕ Adjustable film cut parameters (Easy Wrap 2000 B RC)
- ⊕ On/off automatic cutting film (Easy Wrap 2000 B RC)

Cycles activated by control panel

- ⊕ Ascending and descending cycle
- ⊕ Only ascending cycle
- ⊕ Reinforce cycle at a programmed height (ascending cycle, ascending / descending cycle)
- ⊕ Altimeter cycle (pallet height setting) to detect the pallet excluding the photocell
- ⊕ Top sheet cycle (ascending / descending)
- ⊕ N° 10 programmable cycles by touch screen according to the product / pallet to wrap

DATI TECNICI DATA SHEET	EASY WRAP 2000 A RC	EASY WRAP 2000 B RC
Carrello Carriage	Tiro del film a freno meccanico Mechanical brake carriage	Prestiro motorizzato a rapporti fissi Powered pre-stretch film carriage
Potenza Installata Installed power	1 kW	1,25 kW
Velocità rotazione tavola Turntable speed	0 - 12 rpm	0 - 12 rpm
Velocità salita e discesa carrello Carriage up e down speed	1,4 - 4 rpm	1,4 - 4 rpm
Diametro del piatto Turntable diameter	1500 mm standard	1650 mm standard
Peso macchina Net machine weight	600 Kg	600 Kg
CARATTERISTICHE PRODOTTO LAVORABILE PRODUCT FEATURES		
Dimensioni (L x W) prodotto Product dimensions	565 x 1350 mm (altre misure a richiesta Other sizes on request)	565 x 1350 mm (altre misure a richiesta Other sizes on request)
Altezza utile Max product height	2200 mm	2200 mm
Peso massimo del prodotto Max product weight	2000 Kg	2000 Kg
CARATTERISTICHE BOBINA FILM FILM ROLL FEATURES		
Diametro esterno massimo Film roll external diameters	280 mm	280 mm
Altezza bobina film Film roll height	500 mm	500 mm
Spessore del film Film roll thickness	12 - 35 my	12 - 35 my
Diametro interno bobina film Film roll internal diameter	76 mm	76 mm
Peso massimo bobina Film roll max weight	16 Kg	16 Kg

EASY WRAP 2000 W

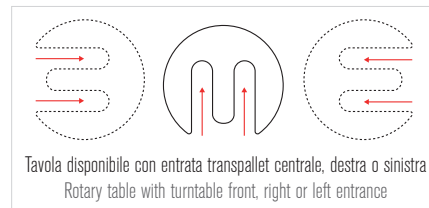
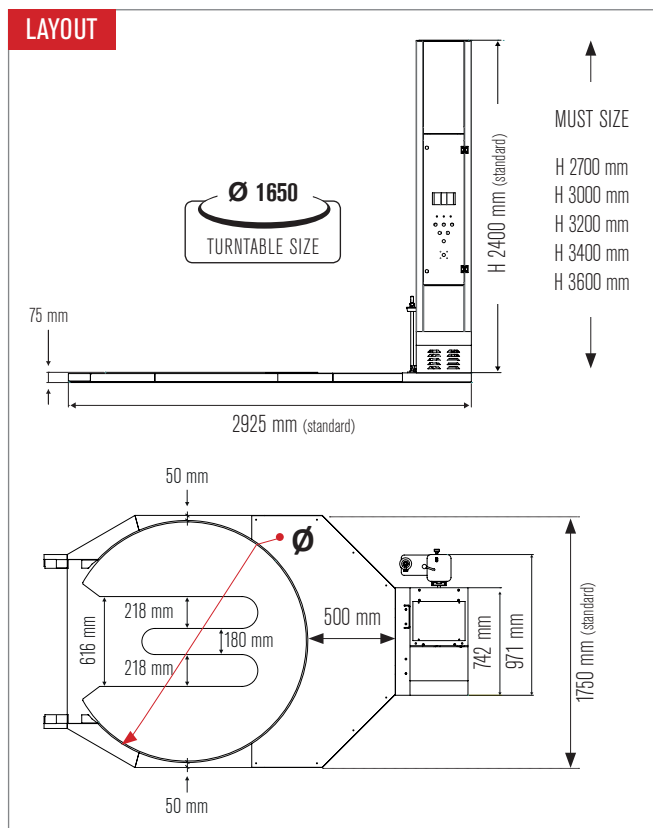
220 VOLTS - 1 ph - 50 / 60 Hz



Il modello Easy Wrap 2000 W è una macchina semiautomatica per l'avvolgimento di carichi pallettizzati con film estensibile: con entrata per il transpallet che favorisce le operazioni di caricamento dei prodotti sulla tavola, regolazione del tensionamento del film tramite freno meccanico o prestiro motorizzato, avvio graduale della tavola tramite inverter, ciclo di lavoro manuale o automatico, possibilità di regolazione del numero di giri sulla parte bassa e alta del pallet. La macchina è dotata di PLC e display touch screen a colori da 7,2".

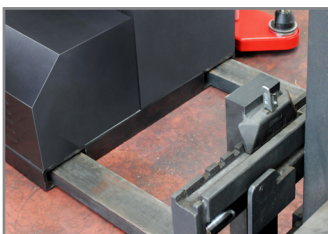


Model Easy Wrap 2000 W is a semi-automatic machine for stretch-film wrapping of palletized loads: with entry for transpallet for the easy loading of the products on the turntable, the possibility to adjust the film tension by mechanical brake or motorized prestretch, soft starting of the turntable by inverter, manual or automatic working cycle, the possibility to adjust the number of upward and downward rounds of the pallet. The machine is equipped with PLC and digital color display 7,2".

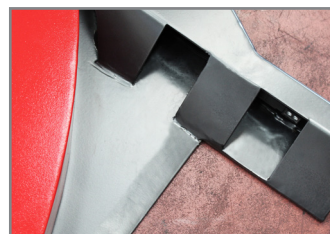


LS Schneider Electric **PEPPERL+FUCHS** SENSORS FOR VISION

- TOUCH MONITOR
- ICON TOUCH SCREEN
- ENTRY FOR TRANSPALLET
- AFC DEVICE**
AUTOMATIC FILM CUTTING
- PRE-STRETCH SYSTEM
- PHOTOCELL SENSOR
- 1200 Kg**
MAXIMUM WEIGHT



**INFORCAMENTO POSTERIORE MACCHINA
BACK HOLES FOR MACHINE FORKLIFTING**



**FOTOCELLULA SICUREZZA ENTRATA TRANSPALLET
SAFETY PHOTOCELL PALLET ENTRY**



**FOTOCELLULA LETTURA PALLET
PHOTOCELL TO DETECT PALLET HEIGHT**



**DISPLAY TOUCH SCREEN DA 7,2" A COLORI
DIGITAL COLOR TOUCH SCREEN 7,2"**

Caratteristiche tecniche

- ⊕ Struttura macchina in lamiera d'acciaio verniciata
- ⊕ Trasmissione carrello portabobina e piatto rotante con cinematismo a catena
- ⊕ Gestione macchina tramite PLC e display touch screen a colori da 7,2"
- ⊕ Dispositivo arresto di sicurezza alla base del carrello per le normative CE
- ⊕ Dispositivo di innesto/disinnesto freno per agevolare l'aggancio del film alla base del pallet
- ⊕ Avvisatore acustico e lampeggiante ad inizio ciclo
- ⊕ **Diametro tavola ø 1650 mm sagomata per entrata con transpallet**
- ⊕ Tensionamento del film mediante frizione meccanica (Easy Wrap 2000 AW)
- ⊕ Prestiro motorizzato a rapporto fisso del 200% variabile con sostituzione di 2 ingranaggi 100%, 150%, 250% (Easy Wrap 2000 BW)
- ⊕ **Taglio automatico del film a fine ciclo (Easy Wrap 2000 BW)**
- ⊕ Fungo di emergenza per le normative CE
- ⊕ Pulsante di riarmo macchina in funzione per le normative CE
- ⊕ Possibilità di inforcamento macchina posteriore con carrello elevatore
- ⊕ Inverter per partenza progressiva ed arresto indicizzato della tavola
- ⊕ Contaclichi
- ⊕ Modalità gestione manuale della macchina

Parametri regolabili da quadro comandi

- ⊕ Regolazione digitale dei giri alla base del pallet (inizio ciclo)
- ⊕ Regolazione digitale dei giri alla sommità del pallet
- ⊕ Regolazione digitale dei giri alla base del pallet (fine ciclo)
- ⊕ Regolazione digitale velocità rotazione tavola da 0 a 12 giri / min.
- ⊕ Regolazione digitale velocità salita carrello
- ⊕ Regolazione digitale velocità discesa carrello
- ⊕ Regolazione numero di cicli completi
- ⊕ Regolazione tempo indicizzazione tavola
- ⊕ Regolazione digitale sbordo del film
- ⊕ Regolazione dei parametri del taglio film (Easy Wrap 2000 BW)
- ⊕ Inclusione / esclusione taglio automatico del film (Easy Wrap 2000 BW)

Cicli selezionabili da quadro comandi

- ⊕ Ciclo salita e discesa
- ⊕ Ciclo solo salita
- ⊕ Ciclo di rinforzo ad altezza preimpostata (ciclo salita, ciclo salita / discesa)
- ⊕ Ciclo con impostazione di quota (Altimetro) ed esclusione lettura fotocellula
- ⊕ Ciclo di salita e discesa per mettifoglio
- ⊕ N° 10 cicli richiamabili da quadro comandi per differenti prodotti da avvolgere

Technical details

- ⊕ Machine structure in painted steel sheet
- ⊕ Film carriage and turntable by transmission chain
- ⊕ Machine controlled by PLC and color touch screen 7,2"
- ⊕ Safety stop device at the base of the carriage in compliance with the CE regulations
- ⊕ Lock/unlock brake device for easy film hooking to the pallet
- ⊕ Acoustic warning with light signal at the start cycle
- ⊕ **Turntable diameter ø 1650 mm with entry for transpallet**
- ⊕ Film tensioning by mechanical brake (Easy Wrap 2000 AW)
- ⊕ Motorized pre-stretch set at 200% with possibility to interchange pre-stretch ratio 100%, 150%, 250% (Easy Wrap 2000 BW)
- ⊕ **Automatic film cutting at the end of the cycle (Easy Wrap 2000 BW)**
- ⊕ Emergency stop in compliance with CE regulations
- ⊕ Reset button in compliance with CE regulations
- ⊕ Back holes for forklifting
- ⊕ Inverter for soft start and indexed stop of the turntable
- ⊕ Cycle counter
- ⊕ Manual machine working mode

Parameters adjustable by control panel

- ⊕ Number of rounds at the bottom of the pallet (start cycle)
- ⊕ Number of rounds at the top of the pallet
- ⊕ Number of rounds at the bottom of the pallet (at the end of the cycle)
- ⊕ Adjustment turntable speed from 0 to 12 rpm
- ⊕ Adjustment ascending carriage speed
- ⊕ Adjustment descending carriage speed
- ⊕ Adjustable number of ascending and descending cycles
- ⊕ Adjustable turntable indexing time
- ⊕ Adjustable photocell delay
- ⊕ Adjustable film cut parameters (Easy Wrap 2000 BW)
- ⊕ On / off automatic cutting film (Easy Wrap 2000 BW)

Cycles activated by control panel

- ⊕ Ascending and descending cycle
- ⊕ Only ascending cycle
- ⊕ Reinforce cycle at a programmed height (ascending cycle, ascending/descending cycle)
- ⊕ Altimeter cycle (pallet height setting) to detect the pallet excluding the photocell
- ⊕ Top sheet cycle (ascending / descending)
- ⊕ N° 10 programmable cycles by touch screen according to the product/pallet to wrap

DATI TECNICI DATA SHEET	EASY WRAP 2000 AW	EASY WRAP 2000 BW
Carrello Carriage	Tiro del film a freno meccanico Mechanical brake carriage	Prestiro motorizzato a rapporti fissi Powered pre-stretch film carriage
Potenza Installata Installed power	1 kW	1,25 kW
Velocità rotazione tavola Turntable speed	0 - 12 rpm	0 - 12 rpm
Velocità salita e discesa carrello Carriage up e down speed	1,4 - 4 rpm	1,4 - 4 rpm
Diametro del piatto Turntable diameter	1650 mm standard	1650 mm standard
Peso macchina Net machine weight	600 Kg	600 Kg
CARATTERISTICHE PRODOTTO LAVORABILE PRODUCT FEATURES		
Dimensioni (L x W) prodotto Product dimensions	1000 x 1200 mm	1000 x 1200 mm
Altezza utile Max product height	2200 mm	2200 mm
Peso massimo del prodotto Max product weight	1200 Kg	1200 Kg
CARATTERISTICHE BOBINA FILM FILM ROLL FEATURES		
Diametro esterno massimo Film roll external diameters	280 mm	280 mm
Altezza bobina film Film roll height	500 mm	500 mm
Spessore del film Film roll thickness	12 - 35 my	12 - 35 my
Diametro interno bobina film Film roll internal diameter	76 mm	76 mm
Peso massimo bobina Film roll max weight	16 Kg	16 Kg

EASY WRAP 2000 W SS

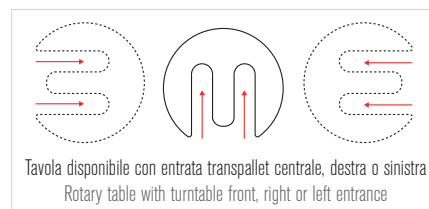
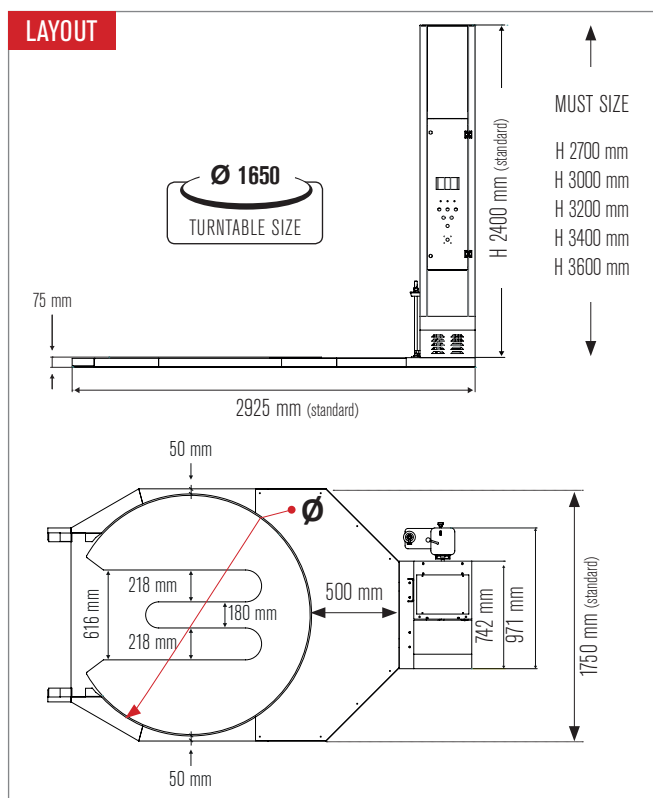
🔌 220 VOLTS - 1 ph - 50 / 60 Hz



Il modello Easy Wrap 2000 W SS è una macchina semiautomatica in acciaio Inox SUS 304 per l'avvolgimento di carichi pallettizzati con film estensibile: con entrata per il transpallet che favorisce le operazioni di caricamento dei prodotti sulla tavola, regolazione del tensionamento del film tramite freno meccanico o prestiro motorizzato, avvio graduale della tavola tramite inverter, ciclo di lavoro manuale o automatico, possibilità di regolazione del numero di giri sulla parte bassa e alta del pallet. La macchina è dotata di PLC e display touch screen a colori da 7,2".

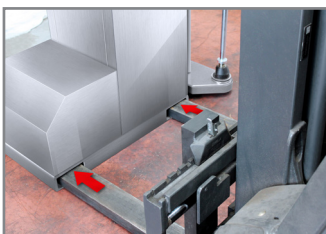


Model Easy Wrap 2000 W SS is a semi-automatic machine for stretch-film wrapping of palletized loads: with entry for transpallet for the easy loading of products with pallet track, the possibility to adjust the film tension by a mechanical brake or motorized prestretch, soft starting of the turntable by inverter, manual or automatic working cycle, the possibility to adjust the number of upward and downward rounds of the pallet. The machine is equipped with PLC and digital color display 7,2".



- TOUCH MONITOR
- PHOTOCELL SENSOR
- ENTRY FOR TRANSPALLET
- AFC DEVICE
AUTOMATIC FILM CUTTING
- PRE-STRETCH SYSTEM
- STAINLESS STEEL
- 1200 Kg
MAXIMUM WEIGHT

LS Schneider Electric PEPPERL+FUCHS



INFORCAMENTO POSTERIORE MACCHINA
BACK HOLES FOR MACHINE FORKLIFT



FOTOCELLULA SICUREZZA ENTRATA TRANSPALLET
SAFETY PHOTOCCELL PALLET ENTRY



FOTOCELLULA LETTURA PALLET
PHOTOCCELL TO DETECT PALLET HEIGHT



DISPLAY TOUCH SCREEN DA 7,2" A COLORI
DIGITAL COLOR TOUCH SCREEN 7,2"

Caratteristiche tecniche

- ⊕ **Struttura macchina in acciaio Inox SUS 304**
- ⊕ Trasmissione carrello portabobina e piatto rotante con cinematismo a catena
- ⊕ Gestione macchina tramite PLC e display touch screen a colori da 7,2"
- ⊕ Dispositivo arresto di sicurezza alla base del carrello per le normative CE
- ⊕ Dispositivo di innesto/disinnesto freno per agevolare l'aggancio del film alla base del pallet
- ⊕ Avvisatore acustico e lampeggiante ad inizio ciclo
- ⊕ Diametro tavola ø 1650 mm sagomata per entrata con transpallet
- ⊕ Tensionamento del film mediante frizione meccanica (Easy Wrap 2000 AW SS)
- ⊕ Prestiro motorizzato a rapporto fisso del 200% variabile con sostituzione di 2 ingranaggi 100%, 150%, 250% (Easy Wrap 2000 BW SS)
- ⊕ **Taglio automatico del film a fine ciclo (Easy Wrap 2000 BW SS)**
- ⊕ Fungo di emergenza per le normative CE
- ⊕ Pulsante di riarmo macchina in funzione per le normative CE
- ⊕ Possibilità di inforcamento macchina posteriore con carrello elevatore
- ⊕ Inverter per partenza progressiva ed arresto indicizzato della tavola
- ⊕ Contaclichi
- ⊕ Modalità gestione manuale della macchina

Parametri regolabili da quadro comandi

- ⊕ Regolazione digitale dei giri alla base del pallet (inizio ciclo)
- ⊕ Regolazione digitale dei giri alla sommità del pallet
- ⊕ Regolazione digitale dei giri alla base del pallet (fine ciclo)
- ⊕ Regolazione digitale velocità rotazione tavola da 0 a 12 giri / min.
- ⊕ Regolazione digitale velocità salita carrello
- ⊕ Regolazione digitale velocità discesa carrello
- ⊕ Regolazione numero di cicli completi
- ⊕ Regolazione tempo indicizzazione tavola
- ⊕ Regolazione digitale sbordo del film
- ⊕ Regolazione dei parametri del taglio film (Easy Wrap 2000 BW SS)
- ⊕ Inclusione / esclusione taglio automatico del film (Easy Wrap 2000 BW SS)

Cicli selezionabili da quadro comandi

- ⊕ Ciclo salita e discesa
- ⊕ Ciclo solo salita
- ⊕ Ciclo di rinforzo ad altezza preimpostata (ciclo salita, ciclo salita / discesa)
- ⊕ Ciclo con impostazione di quota (Altimetro) ed esclusione lettura fotocellula
- ⊕ Ciclo di salita e discesa per mettifoglio
- ⊕ N° 10 cicli richiamabili da quadro comandi per differenti prodotti da avvolgere

Technical details

- ⊕ **Machine structure in stainless steel SUS 304**
- ⊕ Film carriage and turntable by transmission chain
- ⊕ Machine controlled by PLC and color touch screen 7,2"
- ⊕ Safety stop device at the base of the carriage in compliance with the CE regulations
- ⊕ Lock/unlock brake device for easy film hooking to the pallet
- ⊕ Turntable diameter ø 1650 mm with entry for transpallet
- ⊕ Acoustic warning with light signal at the start cycle
- ⊕ Film tensioning by mechanical brake (Easy Wrap 2000 AW SS)
- ⊕ Motorized pre-stretch set at 200% with possibility to interchange pre-stretch ratio 100%, 150%, 250% (Easy Wrap 2000 BW SS)
- ⊕ **Automatic film cutting at the end of the cycle (Easy Wrap 2000 BW SS)**
- ⊕ Emergency stop in compliance with CE regulations
- ⊕ Reset button in compliance with CE regulations
- ⊕ Back holes for forklifting
- ⊕ Inverter for soft start and indexed stop of the turntable
- ⊕ Cycle counter
- ⊕ Manual machine working mode

Parameters adjustable by control panel

- ⊕ Number of rounds at the bottom of the pallet (start cycle)
- ⊕ Number of rounds at the top of the pallet
- ⊕ Number of rounds at the bottom of the pallet (at the end of the cycle)
- ⊕ Adjustment turntable speed from 0 to 12 rpm
- ⊕ Adjustment ascending carriage speed
- ⊕ Adjustment descending carriage speed
- ⊕ Adjustable number of ascending and descending cycles
- ⊕ Adjustable turntable indexing time
- ⊕ Adjustable photocell delay
- ⊕ Adjustable film cut parameters (Easy Wrap 2000 BW SS)
- ⊕ On/off automatic cutting film (Easy Wrap 2000 BW SS)

Cycles activated by control panel

- ⊕ Ascending and descending cycle
- ⊕ Only ascending cycle
- ⊕ Reinforce cycle at a programmed height (ascending cycle, ascending / descending cycle)
- ⊕ Altimeter cycle (pallet height setting) to detect the pallet excluding the photocell
- ⊕ Top sheet cycle (ascending / descending)
- ⊕ N° 10 programmable cycles by touch screen according to the product / pallet to wrap

DATI TECNICI | DATA SHEET

	EASY WRAP 2000 AW SS	EASY WRAP 2000 BW SS
Carrello Carriage	Tiro del film a freno meccanico Mechanical brake carriage	Prestiro motorizzato a rapporti fissi Powered pre-stretch film carriage
Potenza Installata Installed power	1 kW	1,25 kW
Velocità rotazione tavola Turntable speed	0 - 12 rpm	0 - 12 rpm
Velocità salita e discesa carrello Carriage up e down speed	1,4 - 4 rpm	1,4 - 4 rpm
Diametro del piatto Turntable diameter	1650 mm standard	1650 mm standard
Peso macchina Net machine weight	600 Kg	600 Kg

CARATTERISTICHE PRODOTTO LAVORABILE | PRODUCT FEATURES

Dimensioni (L x W) prodotto Product dimensions	1000 x 1200 mm	1000 x 1200 mm
Altezza utile Max product height	2200 mm	2200 mm
Peso massimo del prodotto Max product weight	1200 Kg	1200 Kg

CARATTERISTICHE BOBINA FILM | FILM ROLL FEATURES

Diametro esterno massimo Film roll external diameters	280 mm	280 mm
Altezza bobina film Film roll height	500 mm	500 mm
Spessore del film Film roll thickness	12 - 35 my	12 - 35 my
Diametro interno bobina film Film roll internal diameter	76 mm	76 mm
Peso massimo bobina Film roll max weight	16 Kg	16 Kg

EASY WRAP 2000 C

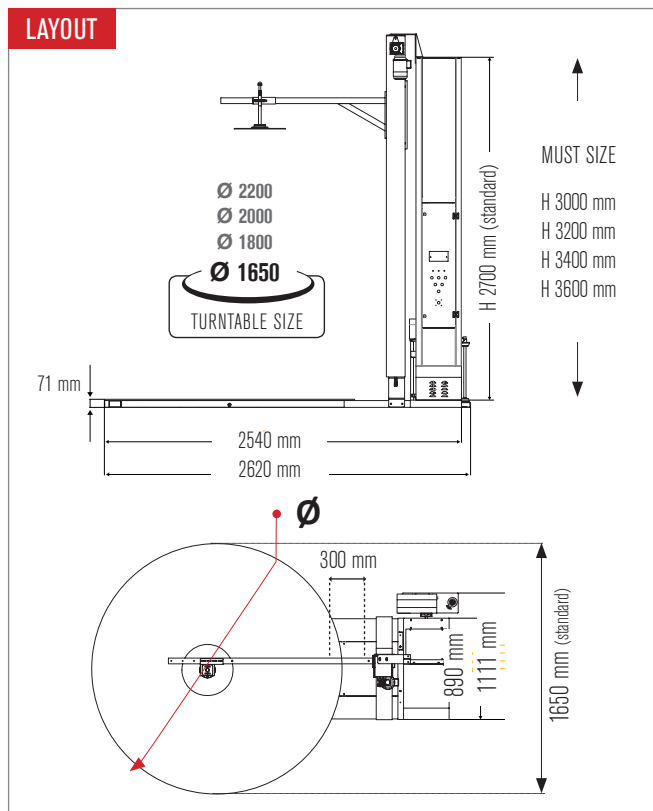
 220 VOLTS - 1 ph - 50 / 60 Hz









Il modello Easy Wrap 2000 C è una macchina semiautomatica per l'avvolgimento di carichi pallettizzati con film estensibile. Corredata di pressino stabilizzatore elettrico, possibilità della regolazione del tensionamento del film tramite freno meccanico o prestiro motorizzato fisso, avvio graduale della tavola tramite inverter, ciclo di lavoro manuale o automatico, possibilità di regolazione del numero di giri sulla parte bassa e alta del pallet. La macchina è dotata di PLC e display touch screen a colori da 7,2".



Model Easy Wrap 2000 C is a semi-automatic machine for stretch-film wrapping of palletized loads with electric top press. Possibility to adjust the film tension by means of a mechanical brake or motorized prestretch, soft start of the turntable by inverter, manual or automatic working cycle, the possibility to adjust the number of upward and downward rounds of the pallet. The machine is equipped with PLC and digital touch screen display 7,2".



LS Schneider Electric **PEPPERL+FUCHS**
SINCE 1908

 TOUCH MONITOR	 PHOTOCELL SENSOR	 ICON TOUCH SCREEN	AFC DEVICE AUTOMATIC FILM CUTTING
 PRE-STRETCH SYSTEM	 2000 Kg MAXIMUM WEIGHT	 ELECTRIC TOP PRESS	



INFORCAMENTO POSTERIORE MACCHINA
BACK HOLES FOR MACHINE FORKLIFT



PRESSINO STABILIZZATORE Ø 500 mm
TOP PRESS Ø 500 mm



FOTOCELLULA LETTURA PALLET
PHOTOCELL TO DETECT PALLET HEIGHT



DISPLAY TOUCH SCREEN DA 7,2" A COLORI
DIGITAL COLOR TOUCH SCREEN 7,2"

Caratteristiche tecniche

- ⊕ Struttura macchina in lamiera d'acciaio verniciata
- ⊕ **Pressino stabilizzatore elettrico**
- ⊕ Trasmissione carrello portabobina e piatto rotante con cinematismo a catena
- ⊕ Gestione macchina tramite PLC e display touch screen a colori da 7,2"
- ⊕ Dispositivo arresto di sicurezza alla base del carrello per le normative CE
- ⊕ Dispositivo di innesto/disinnesto freno per agevolare l'aggancio del film alla base del pallet
- ⊕ Avvisatore acustico e lampeggiante ad inizio ciclo
- ⊕ Tensionamento del film mediante frizione meccanica (Easy Wrap 2000 AC)
- ⊕ Prestiro motorizzato a rapporto fisso del 200% variabile con sostituzione di 2 ingranaggi 100%, 150%, 250% (Easy Wrap 2000 BC)
- ⊕ **Taglio automatico del film a fine ciclo (Easy Wrap 2000 BC)**
- ⊕ Fungo di emergenza per le normative CE
- ⊕ Pulsante di riarmo macchina in funzione per le normative CE
- ⊕ Possibilità di inforcamento macchina anteriore / posteriore con carrello elevatore
- ⊕ Inverter per partenza progressiva ed arresto indicizzato della tavola
- ⊕ Contaclichi
- ⊕ Modalità gestione manuale della macchina

Parametri regolabili da quadro comandi

- ⊕ Regolazione digitale dei giri alla base del pallet (inizio ciclo)
- ⊕ Regolazione digitale dei giri alla sommità del pallet
- ⊕ Regolazione digitale dei giri alla base del pallet (fine ciclo)
- ⊕ Regolazione digitale velocità rotazione tavola da 0 a 12 giri/min.
- ⊕ Regolazione digitale velocità salita carrello
- ⊕ Regolazione digitale velocità discesa carrello
- ⊕ Regolazione numero di cicli completi
- ⊕ Regolazione tempo indicizzazione tavola
- ⊕ Regolazione digitale sbordo del film
- ⊕ Regolazione dei parametri del taglio film (Easy Wrap 2000 BC)
- ⊕ Inclusione/esclusione taglio automatico del film (Easy Wrap 2000 BC)

Cicli selezionabili da quadro comandi

- ⊕ Ciclo salita e discesa
- ⊕ Ciclo solo salita
- ⊕ Ciclo di rinforzo ad altezza preimpostata (ciclo salita, ciclo salita / discesa)
- ⊕ Ciclo con impostazione di quota (Altimetro) ed esclusione lettura fotocellula
- ⊕ Ciclo di salita e discesa per mettifoglio
- ⊕ N° 10 cicli richiamabili da quadro comandi per differenti prodotti da avvolgere

Technical details

- ⊕ Machine structure in painted steel sheet
- ⊕ **Electric top press**
- ⊕ Film carriage and turntable by transmission chain
- ⊕ Machine controlled by PLC and color touch screen 7,2"
- ⊕ Safety stop device at the base of the carriage in compliance with the CE regulations
- ⊕ Lock/unlock brake device for easy film hooking to the pallet
- ⊕ Acoustic warning with light signal at the start cycle
- ⊕ Film tensioning by mechanical brake (Easy Wrap 2000 AC)
- ⊕ Motorized pre-stretch set at 200% with possibility to interchange pre-stretch ratio 100%, 150%, 250% (Easy Wrap 2000 BC)
- ⊕ **Automatic film cutting at the end of the cycle (Easy Wrap 2000 BC)**
- ⊕ Emergency stop in compliance with CE regulations
- ⊕ Reset button in compliance with CE regulations
- ⊕ Front and back holes for forklifting
- ⊕ Inverter for soft start and indexed stop of the turntable
- ⊕ Cycle counter
- ⊕ Manual machine working mode

Parameters adjustable by control panel

- ⊕ Number of rounds at the bottom of the pallet (start cycle)
- ⊕ Number of rounds at the top of the pallet
- ⊕ Number of rounds at the bottom of the pallet (at the end of the cycle)
- ⊕ Adjustment turntable speed from 0 to 12 rpm
- ⊕ Adjustment ascending carriage speed
- ⊕ Adjustment descending carriage speed
- ⊕ Adjustable number of ascending and descending cycles
- ⊕ Adjustable turntable indexing time
- ⊕ Adjustable photocell delay
- ⊕ Adjustable film cut parameters (Easy Wrap 2000 BC)
- ⊕ On/off automatic cutting film (Easy Wrap 2000 BC)

Cycles activated by control panel

- ⊕ Ascending and descending cycle
- ⊕ Only ascending cycle
- ⊕ Reinforce cycle at a programmed height (ascending cycle, ascending / descending cycle)
- ⊕ Altimeter cycle (pallet height setting) to detect the pallet excluding the photocell
- ⊕ Top sheet cycle (ascending/descending)
- ⊕ N° 10 programmable cycles by touch screen according to the product/pallet to wrap

DATI TECNICI DATA SHEET	EASY WRAP 2000 AC	EASY WRAP 2000 BC
Carrello Carriage	Tiro del film a freno meccanico Mechanical brake carriage	Prestiro motorizzato a rapporti fissi Powered pre-stretch film carriage
Potenza Installata Installed power	1 kW	1,25 kW
Velocità rotazione tavola Turntable speed	0 - 12 rpm	0 - 12 rpm
Velocità salita e discesa carrello Carriage up e down speed	1,4 - 4 rpm	1,4 - 4 rpm
Diametro del piatto Turntable diameter	1650 mm standard	1650 mm standard
Peso macchina Net machine weight	700 Kg	700 Kg
CARATTERISTICHE PRODOTTO LAVORABILE PRODUCT FEATURES		
Dimensioni (L x W) prodotto Product dimensions	1000 x 1200 mm	1000 x 1200 mm
Altezza utile Max product height	2300 mm	2300 mm
Peso massimo del prodotto Max product weight	2000 Kg	2000 Kg
CARATTERISTICHE BOBINA FILM FILM ROLL FEATURES		
Diametro esterno massimo Film roll external diameters	280 mm	280 mm
Altezza bobina film Film roll height	500 mm	500 mm
Spessore del film Film roll thickness	12 - 35 my	12 - 35 my
Diametro interno bobina film Film roll internal diameter	76 mm	76 mm
Peso massimo bobina Film roll max weight	16 Kg	16 Kg

EASY WRAP 2000 WC

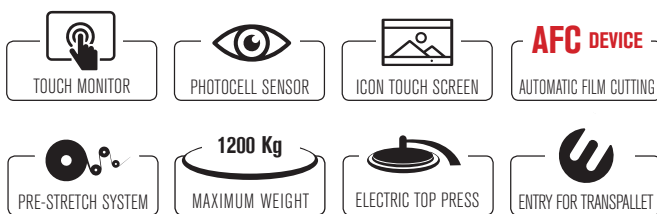
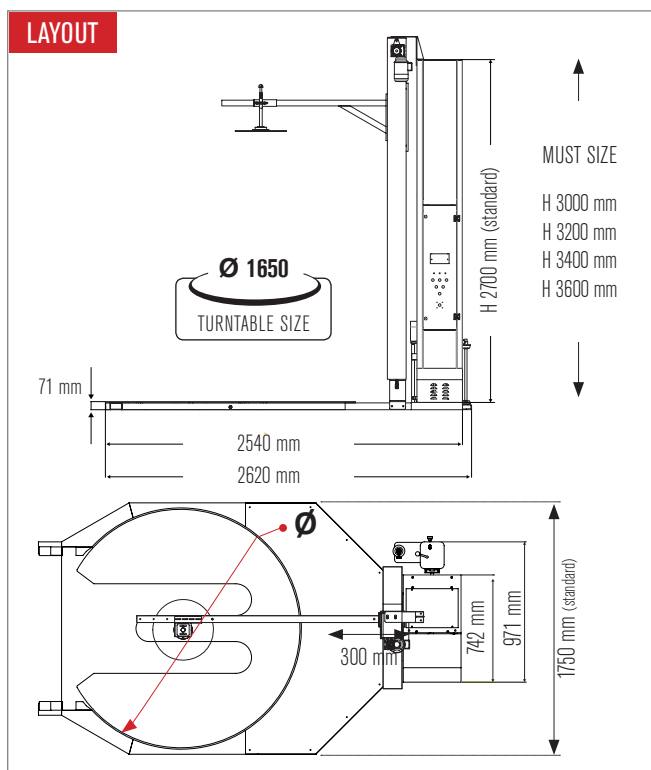
🔌 220 VOLTS -1 ph - 50 / 60 Hz



Il modello Easy Wrap 2000 WC è una macchina semiautomatica per l'avvolgimento di carichi pallettizzati con film estensibile: con pressino stabilizzatore elettrico ed entrata con il transpallet che favorisce le operazioni di caricamento dei prodotti sulla tavola, regolazione del tensionamento del film tramite freno meccanico o prestiro motorizzato, avvio graduale della tavola tramite inverter, ciclo di lavoro manuale o automatico, possibilità di regolazione del numero di giri sulla parte bassa e alta del pallet. La macchina è dotata di PLC e display touch screen a colori da 7,2".



Model Easy Wrap 2000 W is a semi-automatic machine for stretch-film wrapping of palletized loads: with electrical top press unit and with entry for transpallet for the easy loading of products with pallet track, the possibility to adjust the film tension by a mechanical brake or motorized prestretch, soft starting of the turntable by inverter, manual or automatic working cycle, the possibility to adjust the number of upward and downward rounds of the pallet. The machine is equipped with PLC and digital color display 7,2".



FOTOCELLULA SICUREZZA ENTRATA TRANSPALLET
SAFETY PHOTOCCELL PALLET ENTRY



PRESSINO STABILIZZATORE Ø 500 mm
TOP PRESS Ø 500 mm



FOTOCELLULA LETTURA PALLET
PHOTOCCELL TO DETECT PALLET HEIGHT



DISPLAY TOUCH SCREEN DA 7,2" A COLORI
DIGITAL COLOR TOUCH SCREEN 7,2"

Caratteristiche tecniche

- ⊕ Struttura macchina in lamiera d'acciaio verniciata
- ⊕ **Pressino stabilizzatore elettrico**
- ⊕ Trasmissione carrello portabobina e piatto rotante con cinematismo a catena
- ⊕ Gestione macchina tramite PLC e display touch screen a colori da 7,2"
- ⊕ Dispositivo arresto di sicurezza alla base del carrello per le normative CE
- ⊕ Dispositivo di innesto/disinnesto freno per agevolare l'aggancio del film alla base del pallet
- ⊕ Avvisatore acustico e lampeggiante ad inizio ciclo
- ⊕ **Diametro tavola ø 1650 mm sagomata per entrata con transpallet**
- ⊕ Tensionamento del film mediante frizione meccanica (Easy Wrap 2000 A WC)
- ⊕ Prestiro motorizzato a rapporto fisso del 200% variabile con sostituzione di 2 ingranaggi 100%, 150%, 250% (Easy Wrap 2000 B WC)
- ⊕ **Taglio automatico del film a fine ciclo (Easy Wrap 2000 B WC)**
- ⊕ Fungo di emergenza per le normative CE
- ⊕ Pulsante di riarmo macchina in funzione per le normative CE
- ⊕ Possibilità di rinforco macchina posteriore con carrello elevatore
- ⊕ Inverter per partenza progressiva ed arresto indicizzato della tavola
- ⊕ Contacikli
- ⊕ Modalità gestione manuale della macchina

Parametri regolabili da quadro comandi

- ⊕ Regolazione digitale dei giri alla base del pallet (inizio ciclo)
- ⊕ Regolazione digitale dei giri alla sommità del pallet
- ⊕ Regolazione digitale dei giri alla base del pallet (fine ciclo)
- ⊕ Regolazione digitale velocità rotazione tavola da 0 a 12 giri / min.
- ⊕ Regolazione digitale velocità salita carrello
- ⊕ Regolazione digitale velocità discesa carrello
- ⊕ Regolazione numero di cicli completi
- ⊕ Regolazione tempo indicizzazione tavola
- ⊕ Regolazione digitale sbordo del film
- ⊕ Regolazione dei parametri del taglio film (Easy Wrap 2000 B WC)
- ⊕ Inclusione/esclusione taglio automatico del film (Easy Wrap 2000 B WC)

Cicli selezionabili da quadro comandi

- ⊕ Ciclo salita e discesa
- ⊕ Ciclo solo salita
- ⊕ Ciclo di rinforco ad altezza preimpostata (ciclo salita, ciclo salita / discesa)
- ⊕ Ciclo con impostazione di quota (Altimetro) ed esclusione lettura fotocellula
- ⊕ Ciclo di salita e discesa per mettifoglio
- ⊕ N° 10 cicli richiamabili da quadro comandi per differenti prodotti da avvolgere

Technical details

- ⊕ Machine structure in painted steel sheet
- ⊕ **Electric top press**
- ⊕ Film carriage and turntable by transmission chain
- ⊕ Machine controlled by PLC and color touch screen 7,2"
- ⊕ Safety stop device at the base of the carriage in compliance with the CE regulations
- ⊕ Lock/unlock brake device for easy film hooking to the pallet
- ⊕ Acoustic warning with light signal at the start cycle
- ⊕ **Turntable diameter ø 1650 mm with entry for transpallet**
- ⊕ Film tensioning by mechanical brake (Easy Wrap 2000 A WC)
- ⊕ Motorized pre-stretch set at 200% with possibility to interchange pre-stretch ratio 100%, 150%, 250% (Easy Wrap 2000 B WC)
- ⊕ **Automatic film cutting at the end of the cycle (Easy Wrap 2000 B WC)**
- ⊕ Emergency stop in compliance with CE regulations
- ⊕ Reset button in compliance with CE regulations
- ⊕ Back holes for forklifting
- ⊕ Inverter for soft start and indexed stop of the turntable
- ⊕ Cycle counter
- ⊕ Manual machine working mode

Parameters adjustable by control panel

- ⊕ Number of rounds at the bottom of the pallet (start cycle)
- ⊕ Number of rounds at the top of the pallet
- ⊕ Number of rounds at the bottom of the pallet (at the end of the cycle)
- ⊕ Adjustment turntable speed from 0 to 12 rpm
- ⊕ Adjustment ascending carriage speed
- ⊕ Adjustment descending carriage speed
- ⊕ Adjustable number of ascending and descending cycles
- ⊕ Adjustable turntable indexing time
- ⊕ Adjustable photocell delay
- ⊕ Adjustable film cut parameters (Easy Wrap 2000 B WC)
- ⊕ On/off automatic cutting film (Easy Wrap 2000 B WC)

Cycles activated by control panel

- ⊕ Ascending and descending cycle
- ⊕ Only ascending cycle
- ⊕ Reinforce cycle at a programmed height (ascending cycle, ascending / descending cycle)
- ⊕ Altimeter cycle (pallet height setting) to detect the pallet excluding the photocell
- ⊕ Top sheet cycle (ascending / descending)
- ⊕ N° 10 programmable cycles by touch screen according to the product/pallet to wrap

DATI TECNICI DATA SHEET	EASY WRAP 2000 A WC	EASY WRAP 2000 B WC
Carrello Carriage	Tiro del film a freno meccanico Mechanical brake carriage	Prestiro motorizzato a rapporti fissi Powered pre-stretch film carriage
Potenza Installata Installed power	1 kW	1,25 kW
Velocità rotazione tavola Turntable speed	0 - 12 rpm	0 - 12 rpm
Velocità salita e discesa carrello Carriage up e down speed	1,4 - 4 rpm	1,4 - 4 rpm
Diametro del piatto Turntable diameter	1650 mm standard	1650 mm standard
Peso macchina Net machine weight	700 Kg	700 Kg
CARATTERISTICHE PRODOTTO LAVORABILE PRODUCT FEATURES		
Dimensioni (L x W) prodotto Product dimensions	1000 x 1200 mm	1000 x 1200 mm
Altezza utile Max product height	2300 mm	2300 mm
Peso massimo del prodotto Max product weight	1200 Kg	1200 Kg
CARATTERISTICHE BOBINA FILM FILM ROLL FEATURES		
Diametro esterno massimo Film roll external diameters	280 mm	280 mm
Altezza bobina film Film roll height	500 mm	500 mm
Spessore del film Film roll thickness	12 - 35 my	12 - 35 my
Diametro interno bobina film Film roll internal diameter	76 mm	76 mm
Peso massimo bobina Film roll max weight	16 Kg	16 Kg

EASY WRAP 2000 DW

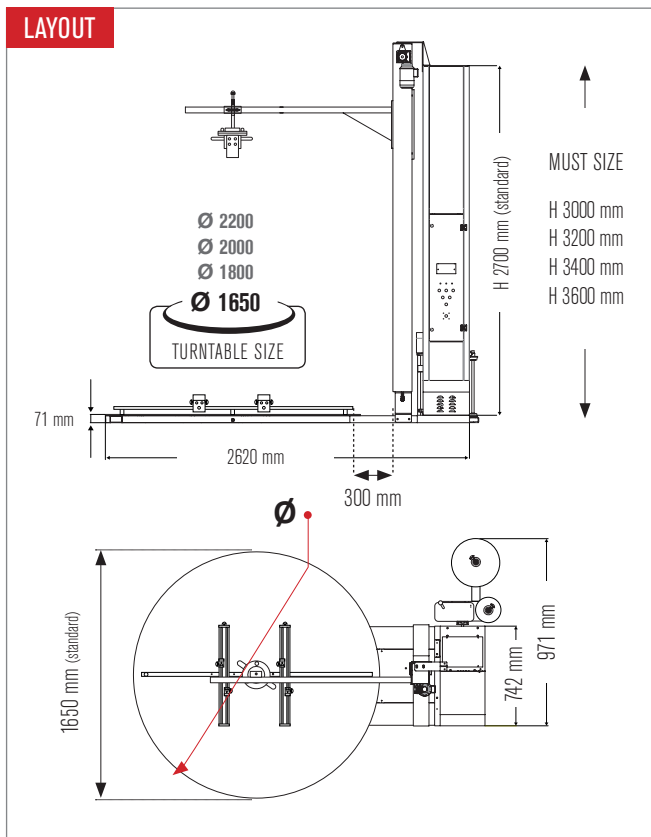
 220 VOLTS - 1 ph - 50 / 60 Hz








Macchina avvolgitrice a tavola rotante Easy Wrap 2000 DW speciale per l'imballo di porte, finestre e serramenti in genere. Dispone di un dispositivo che permette di applicare contemporaneamente film pluriball/foam e film estensibile. La macchina è fornita con un doppio comando mobile a pedale che permette all'operatore di gestire il movimento del pressino stabilizzatore, ed un dispositivo di tenuta prodotto tramite guide regolabili.



Wrapping machine Easy Wrap 2000 DW special for wrapping doors, windows and windows frames in general. It has a device that allows to simultaneously use bubble wrap/foam and stretch film. The machine is with a double mobile pedal control that allows to adjust the movement of the top press, and a product locking device, with top and bottom adjustable guides.

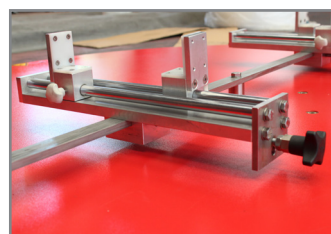


 TOUCH MONITOR	 PHOTOCELL SENSOR	 ICON TOUCH SCREEN	AFC DEVICE AUTOMATIC FILM CUTTING
 PRE-STRETCH SYSTEM	100 Kg MAXIMUM WEIGHT	 ELECTRIC TOP PRESS	

LS Schneider Electric **PEPPERL+FUCHS**
Electric DRIVE YOUR VISION



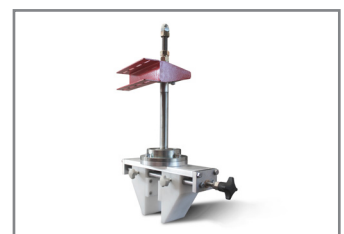
DOPPIO CARRELLO CON FILM/PLURIBALL
DOUBLE CARRIAGE WITH FILM/PLURIBALL



SISTEMA DI BLOCCAGGIO PRODOTTO
PRODUCT LOCKING SYSTEM



COMANDO PER GESTIONE PRESSINO
PEDAL CONTROL FOR TOP PRESS REGULATION



BLOCCAGGIO SUPERIORE DEL PRODOTTO
TOP LOCK SYSTEM OF THE PRODUCT

Caratteristiche tecniche

- ⊕ Struttura macchina in lamiera d'acciaio verniciata
- ⊕ **Pressino stabilizzatore elettrico**
- ⊕ Trasmissione carrello portabobina e piatto rotante con cinematismo a catena
- ⊕ Gestione macchina tramite PLC e display touch screen a colori da 7,2"
- ⊕ Dispositivo arresto di sicurezza alla base del carrello per le normative CE
- ⊕ Dispositivo di innesto/disinnesto freno per agevolare l'aggancio del film alla base del pallet
- ⊕ **Sistema bloccaggio prodotto tramite guide regolabili superiori/inferiori (100 Kg)**
- ⊕ Tensionamento del film mediante frizione meccanica (Easy Wrap 2000 A DW)
- ⊕ Prestiro motorizzato a rapporto fisso del 200% variabile con sostituzione di 2 ingranaggi 100%, 150%, 250% (Easy Wrap 2000 B DW)
- ⊕ **Taglio automatico del film a fine ciclo (Easy Wrap 2000 B DW)**
- ⊕ Fungo di emergenza per le normative CE
- ⊕ Pulsante di riarmo macchina in funzione per le normative CE
- ⊕ Possibilità di inforcamento macchina anteriore/posteriore con carrello elevatore
- ⊕ Inverter per partenza progressiva ed arresto indicizzato della tavola
- ⊕ Contacchi
- ⊕ Modalità gestione manuale della macchina

Parametri regolabili da quadro comandi

- ⊕ Regolazione digitale dei giri alla base del pallet (inizio ciclo)
- ⊕ Regolazione digitale dei giri alla sommità del pallet
- ⊕ Regolazione digitale dei giri alla base del pallet (fine ciclo)
- ⊕ Regolazione digitale velocità rotazione tavola da 0 a 12 giri / min.
- ⊕ Regolazione digitale velocità salita carrello
- ⊕ Regolazione digitale velocità discesa carrello
- ⊕ Regolazione numero di cicli completi
- ⊕ Regolazione tempo indicizzazione tavola
- ⊕ Regolazione digitale sbordo del film
- ⊕ Regolazione dei parametri del taglio film (Easy Wrap 2000 B DW)
- ⊕ Inclusione/esclusione taglio automatico del film (Easy Wrap 2000 B DW)

Cicli selezionabili da quadro comandi

- ⊕ Ciclo salita e discesa
- ⊕ Ciclo solo salita
- ⊕ Ciclo di rinforzo ad altezza preimpostata (ciclo salita, ciclo salita / discesa)
- ⊕ Ciclo con impostazione di quota (Altimetro) ed esclusione lettura fotocellula
- ⊕ Ciclo di salita e discesa per mettifoglio
- ⊕ N° 10 cicli richiamabili da quadro comandi per differenti prodotti da avvolgere

Technical details

- ⊕ Machine structure in painted steel sheet
- ⊕ **Electric top press**
- ⊕ Film carriage and turntable by transmission chain
- ⊕ Machine controlled by PLC and color touch screen 7,2"
- ⊕ Safety stop device at the base of the carriage in compliance with the CE regulations
- ⊕ Lock/unlock brake device for easy film hooking to the pallet
- ⊕ **Product locking system through adjustable upper and lower guides (100 Kg)**
- ⊕ Film tensioning by mechanical brake (Easy Wrap 2000 B DW)
- ⊕ Motorized pre-stretch set at 200% with possibility to interchange pre-stretch ratio 100%, 150%, 250% (Easy Wrap 2000 B DW)
- ⊕ **Automatic film cutting at the end of the cycle (Easy Wrap 2000 B DW)**
- ⊕ Emergency stop in compliance with CE regulations
- ⊕ Reset button in compliance with CE regulations
- ⊕ Front and back holes for forklifting
- ⊕ Inverter for soft start and indexed stop of the turntable
- ⊕ Cycle counter
- ⊕ Manual machine working mode

Parameters adjustable by control panel

- ⊕ Number of rounds at the bottom of the pallet (start cycle)
- ⊕ Number of rounds at the top of the pallet
- ⊕ Number of rounds at the bottom of the pallet (at the end of the cycle)
- ⊕ Adjustment turntable speed from 0 to 12 rpm
- ⊕ Adjustment ascending carriage speed
- ⊕ Adjustment descending carriage speed
- ⊕ Adjustable number of ascending and descending cycles
- ⊕ Adjustable turntable indexing time
- ⊕ Adjustable photocell delay
- ⊕ Adjustable film cut parameters (Easy Wrap 2000 B DW)
- ⊕ On/off automatic cutting film (Easy Wrap 2000 B DW)

Cycles activated by control panel

- ⊕ Ascending and descending cycle
- ⊕ Only ascending cycle
- ⊕ Reinforce cycle at a programmed height (ascending cycle, ascending / descending cycle)
- ⊕ Altimeter cycle (pallet height setting) to detect the pallet excluding the photocell
- ⊕ Top sheet cycle (ascending / descending)
- ⊕ N° 10 programmable cycles by touch screen according to the product/pallet to wrap

DATI TECNICI DATA SHEET	EASY WRAP 2000 A DW	EASY WRAP 2000 B DW
Carrello Carriage	Tiro del film a freno meccanico Mechanical brake carriage	Prestiro motorizzato a rapporti fissi Powered pre-stretch film carriage
Potenza Installata Installed power	1 kW	1,25 kW
Velocità rotazione tavola Turntable speed	0 - 12 rpm	0 - 12 rpm
Velocità salita e discesa carrello Carriage up e down speed	1,4 - 4 rpm	1,4 - 4 rpm
Diametro del piatto Turntable diameter	1650 mm standard	1650 mm standard
Peso macchina Net machine weight	800 Kg	800 Kg
CARATTERISTICHE PRODOTTO LAVORABILE PRODUCT FEATURES		
Dimensioni (L x W) prodotto Product dimensions	2000 x 50-200 mm (altre misure su richiesta Other sizes on request)	2000 x 50-200 mm (altre misure su richiesta Other sizes on request)
Altezza utile Max product height	2200 mm (Standard)	2200 mm (Standard)
Peso massimo del prodotto Max product weight	100 Kg	100 Kg
CARATTERISTICHE BOBINA FILM FILM ROLL FEATURES		
Diametro esterno massimo Film roll external diameters	280 mm	280 mm
Altezza bobina film Film roll height	500 mm	500 mm
Spessore del film Film roll thickness	12 - 35 my	12 - 35 my
Diametro interno bobina film Film roll internal diameter	76 mm	76 mm
Peso massimo bobina Film roll max weight	16 Kg	16 Kg

EASY WRAP 2000 DWC

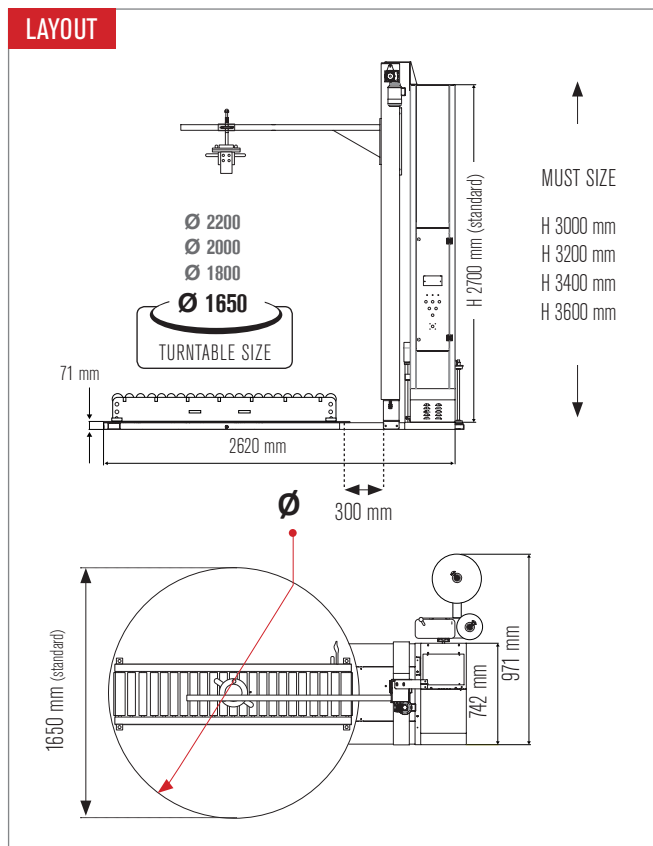
🔌 220 VOLTS - 1 ph - 50 / 60 Hz



Macchina avvolgitrice a tavola rotante Easy Wrap 2000 DWC speciale per l'imballo di porte, finestre e serramenti in genere. Dispone di un dispositivo che permette di applicare contemporaneamente film pluriball/foam e film estensibile. La macchina è fornita con un doppio comando mobile a pedale che permette all'operatore di gestire il movimento del pressino stabilizzatore. La macchina è munita di rulliera con sistema di bloccaggio inferiore.



Wrapping machine Easy Wrap 2000 DWC special for wrapping doors, windows and windows frames in general. It has a device that allows to simultaneously use bubble wrap/foam and stretch film. The machine is with a double mobile pedal control that allows to adjust the movement of the top press. The machine is equipped with roller conveyor with lower locking system.



TOUCH MONITOR	PHOTOCCELL SENSOR	ICON TOUCH SCREEN	AFC DEVICE AUTOMATIC FILM CUTTING
PRE-STRETCH SYSTEM	170 Kg MAXIMUM WEIGHT	ELECTRIC TOP PRESS	

LS Schneider Electric PEPPERL+FUCHS



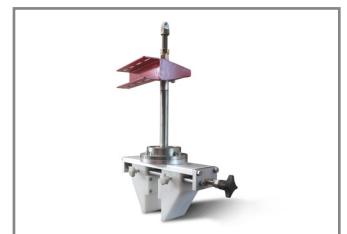
CARRELLO CON FILM E FOAM/PLURIBALL
CARRIAGE WITH FILM AND FOAM/PLURIBALL



RULLIERA FOLLE PER TRASCINAMENTO PRODOTTO
ROLLER CONVEYOR FOR PRODUCT DRAGGING



COMANDO MOBILE PER GESTIONE PRESSINO
PEDAL MOBILE FOR TOP PRESS REGULATION



BLOCCAGGIO SUPERIORE DEL PRODOTTO
TOP LOCK SYSTEM OF THE PRODUCT

Caratteristiche tecniche

- ⊕ Struttura macchina in lamiera d'acciaio verniciata
- ⊕ **Pressino stabilizzatore elettrico**
- ⊕ Trasmissione carrello portabobina e piatto rotante con cinematismo a catena
- ⊕ Gestione macchina tramite PLC e display touch screen a colori da 7,2"
- ⊕ Dispositivo arresto di sicurezza alla base del carrello per le normative CE
- ⊕ Dispositivo di innesto/disinnesto freno per agevolare l'aggancio del film alla base del pallet
- ⊕ **Dispositivo regolabile di tenuta prodotto superiore e rulliera con sistema di bloccaggio inferiore (170 Kg)**
- ⊕ Tensionamento del film mediante frizione meccanica (Easy Wrap 2000 A DWC)
- ⊕ Prestiro motorizzato a rapporto fisso del 200% variabile con sostituzione di 2 ingranaggi 100%, 150%, 250% (Easy Wrap 2000 B DWC)
- ⊕ **Taglio automatico del film a fine ciclo (Easy Wrap 2000 B DWC)**
- ⊕ Fungo di emergenza per le normative CE
- ⊕ Pulsante di riarmo macchina in funzione per le normative CE
- ⊕ Possibilità di inforcamento macchina anteriore/posteriore con carrello elevatore
- ⊕ Inverter per partenza progressiva ed arresto indicizzato della tavola
- ⊕ Contacikli
- ⊕ Modalità gestione manuale della macchina

Parametri regolabili da quadro comandi

- ⊕ Regolazione digitale dei giri alla base del pallet (inizio ciclo)
- ⊕ Regolazione digitale dei giri alla sommità del pallet
- ⊕ Regolazione digitale dei giri alla base del pallet (fine ciclo)
- ⊕ Regolazione digitale velocità rotazione tavola da 0 a 12 giri / min.
- ⊕ Regolazione digitale velocità salita carrello
- ⊕ Regolazione digitale velocità discesa carrello
- ⊕ Regolazione numero di cicli completi
- ⊕ Regolazione tempo indicizzazione tavola
- ⊕ Regolazione digitale sbordo del film
- ⊕ Regolazione dei parametri del taglio film (Easy Wrap 2000 B DWC)
- ⊕ Inclusione / esclusione taglio automatico del film (Easy Wrap 2000 B DWC)

Cicli selezionabili da quadro comandi

- ⊕ Ciclo salita e discesa
- ⊕ Ciclo solo salita
- ⊕ Ciclo di rinforzo ad altezza preimpostata (ciclo salita, ciclo salita/discesa)
- ⊕ Ciclo con impostazione di quota (Altimetro) ed esclusione lettura fotocellula
- ⊕ Ciclo di salita e discesa per mettifoglio
- ⊕ N° 10 cicli richiamabili da quadro comandi per differenti prodotti da avvolgere

Technical details

- ⊕ Machine structure in painted steel sheet
- ⊕ **Electric top press**
- ⊕ Film carriage and turntable by transmission chain
- ⊕ Machine controlled by PLC and color touch screen 7,2"
- ⊕ Safety stop device at the base of the carriage in compliance with the CE regulations
- ⊕ Lock/unlock brake device for easy film hooking to the pallet
- ⊕ **Adjustable upper product sealing device and roller conveyor with lower locking system (170 Kg)**
- ⊕ Film tensioning by mechanical brake (Easy Wrap 2000 B DWC)
- ⊕ Motorized pre-stretch set at 200% with possibility to interchange pre-stretch ratio 100%, 150%, 250% (Easy Wrap 2000 B DWC)
- ⊕ **Automatic film cutting at the end of the cycle (Easy Wrap 2000 B DWC)**
- ⊕ Emergency stop in compliance with CE regulations
- ⊕ Reset button in compliance with CE regulations
- ⊕ Front and back holes for forklifting
- ⊕ Inverter for soft start and indexed stop of the turntable
- ⊕ Cycle counter
- ⊕ Manual machine working mode

Parameters adjustable by control panel

- ⊕ Number of rounds at the bottom of the pallet (start cycle)
- ⊕ Number of rounds at the top of the pallet
- ⊕ Number of rounds at the bottom of the pallet (at the end of the cycle)
- ⊕ Adjustment turntable speed from 0 to 12 rpm
- ⊕ Adjustment ascending carriage speed
- ⊕ Adjustment descending carriage speed
- ⊕ Adjustable number of ascending and descending cycles
- ⊕ Adjustable turntable indexing time
- ⊕ Adjustable photocell delay
- ⊕ Adjustable film cut parameters (Easy Wrap 2000 B DWC)
- ⊕ On / off automatic cutting film (Easy Wrap 2000 B DWC)

Cycles activated by control panel

- ⊕ Ascending and descending cycle
- ⊕ Only ascending cycle
- ⊕ Reinforce cycle at a programmed height (ascending cycle, ascending/descending cycle)
- ⊕ Altimeter cycle (pallet height setting) to detect the pallet excluding the photocell
- ⊕ Top sheet cycle (ascending/descending)
- ⊕ N° 10 programmable cycles by touch screen according to the product/pallet to wrap

DATI TECNICI DATA SHEET	EASY WRAP 2000 A DWC	EASY WRAP 2000 B DWC
Carrello Carriage	Tiro del film a freno meccanico Mechanical brake carriage	Prestiro motorizzato a rapporti fissi Powered pre-stretch film carriage
Potenza Installata Installed power	1 kW	1,25 kW
Velocità rotazione tavola Turntable speed	0 - 12 rpm	0 - 12 rpm
Velocità salita e discesa carrello Carriage up e down speed	1,4 - 4 rpm	1,4 - 4 rpm
Diametro del piatto Turntable diameter	1650 mm standard	1650 mm standard
Peso macchina Net machine weight	800 Kg	800 Kg
CARATTERISTICHE PRODOTTO LAVORABILE PRODUCT FEATURES		
Dimensioni (L x W) prodotto Product dimensions	2000 x 50-200 mm (altre misure su richiesta Other sizes on request)	2000 x 50-200 mm (altre misure su richiesta Other sizes on request)
Altezza utile Max product height	2200 mm (Standard)	2200 mm (Standard)
Peso massimo del prodotto Max product weight	170 Kg	170 Kg
CARATTERISTICHE BOBINA FILM FILM ROLL FEATURES		
Diametro esterno massimo Film roll external diameters	280 mm	280 mm
Altezza bobina film Film roll height	500 mm	500 mm
Spessore del film Film roll thickness	12 - 35 my	12 - 35 my
Diametro interno bobina film Film roll internal diameter	76 mm	76 mm
Peso massimo bobina Film roll max weight	16 Kg	16 Kg

EASY WRAP 2000 P

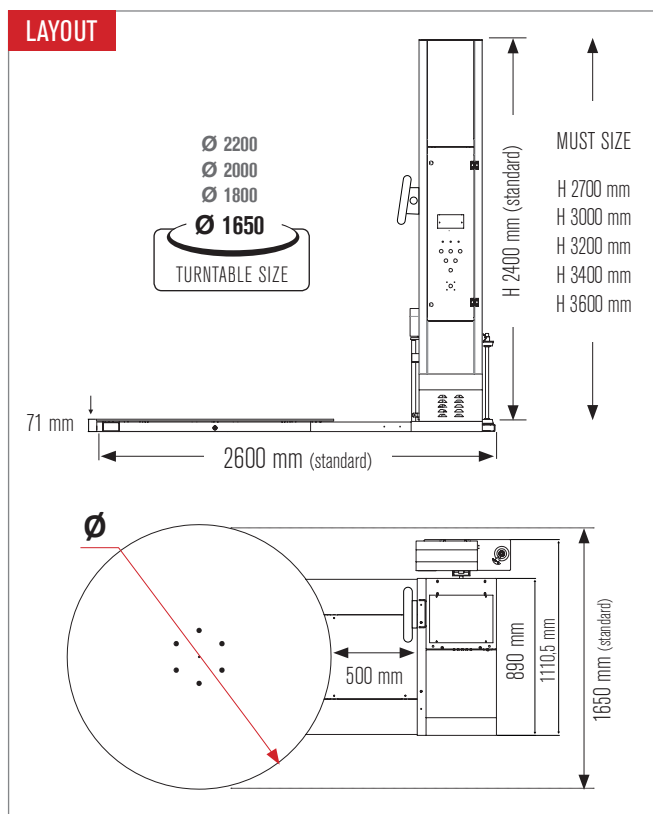
🔌 220 VOLTS - 1 ph - 50 / 60 Hz



Il modello Easy Wrap 2000 P è una macchina semiautomatica per l'avvolgimento di carichi pallettizzati con film estensibile munita di sistema di pesatura integrata con 6 celle di carico con visualizzatore di peso e stampante. Possibilità di regolazione del tensionamento del film tramite freno meccanico o prestiro motorizzato, avvio graduale della tavola tramite inverter, ciclo di lavoro manuale o automatico, possibilità di regolazione del numero di giri sulla parte bassa e alta del pallet. La macchina è dotata di PLC e display touch screen a colori da 7,2".



Model Easy Wrap 2000 P is a semi-automatic machine for stretch-film wrapping of palletized loads and with weighing system including 6 loading cells with scale and printer. Possibility to adjust the film tension by a mechanical brake or motorized pre-stretch, soft start of the turntable by inverter, manual or automatic working cycle and to adjust the number of upward and downward rounds of the pallet. The machine is equipped with PLC and digital color display 7,2".



TOUCH MONITOR

PHOTOCCELL SENSOR

PRE-STRETCH SYSTEM

AFC DEVICE
AUTOMATIC FILM CUTTING

2000 Kg
MAXIMUM WEIGHT

WEIGHING SYSTEM



LS Schneider Electric PEPPERL+FUCHS
SINCE 1908



SISTEMA DI PESATURA CON 6 CELLE DI CARICO
WEIGHING SYSTEM WITH 6 LOAD CELLS



INFORCAMENTO MACCHINA FRONTALE.
FRONT HOLES FOR MACHINE FORKLIFTING



PROTEZIONE PARACADUTE CARRELLO
SAFETY STOP DEVICE



DISPLAY TOUCH SCREEN DA 7,2" A COLORI
DIGITAL COLOR TOUCH SCREEN 7,2"

Caratteristiche tecniche

- ⊕ Struttura macchina in lamiera d'acciaio verniciata
- ⊕ **Sistema di pesatura integrata con 6 celle di carico con visualizzatore e uscita RS 232 per collegamento stampante**
- ⊕ Trasmissione carrello portabobina e piatto rotante con cinematismo a catena
- ⊕ Gestione macchina tramite PLC e display touch screen a colori da 7,2"
- ⊕ Dispositivo arresto di sicurezza alla base del carrello per le normative CE
- ⊕ Dispositivo di innesto / disinnesto freno per agevolare l'aggancio del film alla base del pallet
- ⊕ Avvisatore acustico e lampeggiante ad inizio ciclo
- ⊕ Tensionamento del film mediante frizione meccanica (Easy Wrap 2000 PA)
- ⊕ Prestiro motorizzato a rapporto fisso del 200% variabile con sostituzione di 2 ingranaggi 100%, 150%, 250% (Easy Wrap 2000 PB)
- ⊕ **Taglio automatico del film a fine ciclo (Easy Wrap 2000 PB)**
- ⊕ Fungo di emergenza per le normative CE
- ⊕ Pulsante di riarmo macchina in funzione per le normative CE
- ⊕ Possibilità di inforcamento macchina anteriore/posteriore con carrello elevatore
- ⊕ Inverter per partenza progressiva ed arresto indicizzato della tavola
- ⊕ Contacicli
- ⊕ Modalità gestione manuale della macchina

Parametri regolabili da quadro comandi

- ⊕ Regolazione digitale dei giri alla base del pallet (inizio ciclo)
- ⊕ Regolazione digitale dei giri alla sommità del pallet
- ⊕ Regolazione digitale dei giri alla base del pallet (fine ciclo)
- ⊕ Regolazione digitale velocità rotazione tavola da 0 a 12 giri / min.
- ⊕ Regolazione digitale velocità salita carrello
- ⊕ Regolazione digitale velocità discesa carrello
- ⊕ Regolazione numero di cicli completi
- ⊕ Regolazione tempo indicizzazione tavola
- ⊕ Regolazione digitale sbordo del film
- ⊕ Regolazione dei parametri del taglio film (Easy Wrap 2000 PB)
- ⊕ Inclusione/esclusione taglio automatico del film (Easy Wrap 2000 PB)

Cicli selezionabili da quadro comandi

- ⊕ Ciclo salita e discesa
- ⊕ Ciclo solo salita
- ⊕ Ciclo di rinforzo ad altezza preimpostata (ciclo salita, ciclo salita/discesa)
- ⊕ Ciclo con impostazione di quota (Altimetro) ed esclusione lettura fotocellula
- ⊕ Ciclo di salita e discesa per mettifoglio
- ⊕ N° 10 cicli richiamabili da quadro comandi per differenti prodotti da avvolgere

Technical details

- ⊕ Machine structure in painted steel sheet
- ⊕ **Weighing system integrated with 6 load cells with display and RS 232 output for connection to printer**
- ⊕ Film carriage and turntable by transmission chain
- ⊕ Machine controlled by PLC and color touch screen 7,2"
- ⊕ Safety stop device at the base of the carriage in compliance with the CE regulations
- ⊕ Lock / unlock brake device for easy film hooking to the pallet
- ⊕ Acoustic warning with light signal at the start cycle
- ⊕ Film tensioning by mechanical brake (Easy Wrap 2000 PA)
- ⊕ Motorized pre-stretch set at 200% with possibility to interchange pre-stretch ratio 100%, 150%, 250% (Easy Wrap 2000 PB)
- ⊕ **Automatic film cutting at the end of the cycle (Easy Wrap 2000 PB)**
- ⊕ Emergency stop in compliance with CE regulations
- ⊕ Reset button in compliance with CE regulations
- ⊕ Front and back holes for forklifting
- ⊕ Inverter for soft start and indexed stop of the turntable
- ⊕ Cycle counter
- ⊕ Manual machine working mode

Parameters adjustable by control panel

- ⊕ Number of rounds at the bottom of the pallet (start cycle)
- ⊕ Number of rounds at the top of the pallet
- ⊕ Number of rounds at the bottom of the pallet (at the end of the cycle)
- ⊕ Adjustment turntable speed from 0 to 12 rpm
- ⊕ Adjustment ascending carriage speed
- ⊕ Adjustment descending carriage speed
- ⊕ Adjustable number of ascending and descending cycles
- ⊕ Adjustable turntable indexing time
- ⊕ Adjustable photocell delay
- ⊕ Adjustable film cut parameters (Easy Wrap 2000 PB)
- ⊕ On/off automatic cutting film (Easy Wrap 2000 PB)

Cycles activated by control panel

- ⊕ Ascending and descending cycle
- ⊕ Only ascending cycle
- ⊕ Reinforce cycle at a programmed height (ascending cycle, ascending/descending cycle)
- ⊕ Altimeter cycle (pallet height setting) to detect the pallet excluding the photocell
- ⊕ Top sheet cycle (ascending / descending)
- ⊕ N° 10 programmable cycles by touch screen according to the product/pallet to wrap

DATI TECNICI DATA SHEET	EASY WRAP 2000 PA	EASY WRAP 2000 PB
Carrello Carriage	Tiro del film a freno meccanico Mechanical brake carriage	Prestiro motorizzato a rapporti fissi Powered pre-stretch film carriage
Potenza Installata Installed power	1 kW	1,25 kW
Velocità rotazione tavola Turntable speed	0 - 12 rpm	0 - 12 rpm
Velocità salita e discesa carrello Carriage up e down speed	1,4 - 4 rpm	1,4 - 4 rpm
Diametro del piatto Turntable diameter	1650 mm standard	1650 mm standard
Peso macchina Net machine weight	600 Kg	600 Kg
CARATTERISTICHE PRODOTTO LAVORABILE PRODUCT FEATURES		
Dimensioni (L x W) prodotto Product dimensions	1000 x 1200 mm	1000 x 1200 mm
Altezza utile Max product height	2200 mm	2200 mm
Peso massimo del prodotto Max product weight	2000 Kg	2000 Kg
CARATTERISTICHE BOBINA FILM FILM ROLL FEATURES		
Diametro esterno massimo Film roll external diameters	280 mm	280 mm
Altezza bobina film Film roll height	500 mm	500 mm
Spessore del film Film roll thickness	12 - 35 my	12 - 35 my
Diametro interno bobina film Film roll internal diameter	76 mm	76 mm
Peso massimo bobina Film roll max weight	16 Kg	16 Kg

SLIM WRAP 2000 B – 2020 B

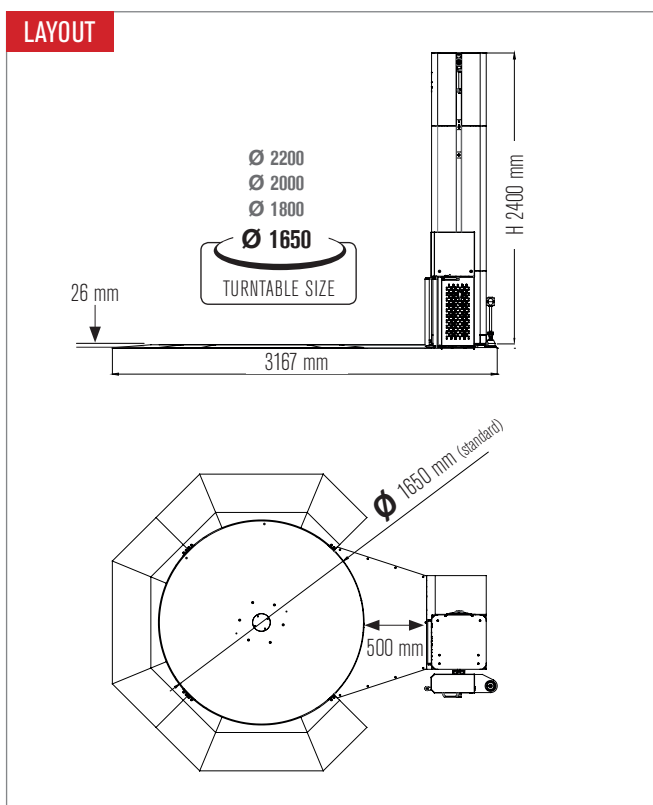
🔌 220 VOLTS - 1 ph - 50 / 60 Hz



Il modello Slim Wrap 2000 B è una macchina semiautomatica per l'avvolgimento di carichi pallettizzati con film estensibile, caratterizzata da un piatto girevole dall'altezza di soli 26 mm, che consente di evitare i frequenti urti accidentali con le forche del carrello elevatore ed un facile utilizzo della macchina tramite transpallet tradizionale. Grazie alla presenza delle rampe di accesso è possibile caricare i pallet da ogni lato (tramite transpallet) con accesso a 270°.



The Slim Wrap 2000 B model is a semi-automatic machine for wrapping palletised loads with stretch film, characterized by a turntable with a height of only 26 mm, which allows to avoid frequent accidental impacts with the forks of the forklift and a easy use of the machine by traditional pallet truck. Thanks to the presence of the access ramps it is possible to load the pallets from each side (by means of a transpallet) with access to 270°.



- TOUCH MONITOR
- ICON TOUCH SCREEN
- PHOTOCELL SENSOR
- PRE-STRETCH SYSTEM

- 1200 Kg
MAXIMUM WEIGHT
- SIMPLE ASSEMBLING
- ENTRY FOR TRANSPALLET

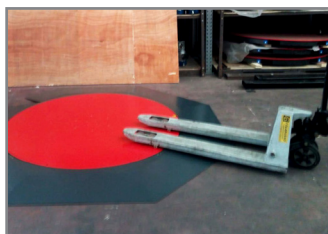
SIEMENS Schneider Electric PEPPERL+FUCHS
BENDING YOUR NEEDS



PRESTIRO FILM A DOPPIA MOTORIZZAZIONE
DOUBLE MOTORIZED PRE-STRETCH FILM CARRIAGE



FOTOCELLULA LETTURA PALLET
PHOTOCELL TO DETECT PALLET HEIGHT



ENTRATA CON TRANSPALLET
ENTRY FOR TRANSPALLET



DISPLAY TOUCH SCREEN DA 7,2" A COLORI
DIGITAL COLOR TOUCH SCREEN 7,2"

Caratteristiche tecniche

- ⊕ Struttura macchina in lamiera d'acciaio verniciata
- ⊕ Colonna incernierata alla base per una facile e rapida installazione
- ⊕ Trasmissione carrello portabobina con cinematico a catena
- ⊕ Trasmissione piatto rotante con sistema brevettato
- ⊕ Diametro tavola Ø 1650 mm
- ⊕ **Spessore della tavola 26 mm**
- ⊕ Gestione macchina tramite PLC e display touch screen a colori da 7,2"
- ⊕ Dispositivo di innesto/disinnesto freno per agevolare l'aggancio del film alla base del pallet
- ⊕ Avvisatore acustico e lampeggiante ad inizio ciclo
- ⊕ Prestiro motorizzato a rapporto fisso del 200% variabile con sostituzione di 2 ingranaggi 100%, 150%, 250% (Slim Wrap 2000 B)
- ⊕ **Prestiro a doppia motorizzazione indipendente con regolazione da touch screen (Slim Wrap 2020 B - rapporto prestiro 0 - 400%)**
- ⊕ Fungo di emergenza per le normative CE
- ⊕ Pulsante di riarmo macchina in funzione per le normative CE
- ⊕ Inverter per partenza progressiva ed arresto indicizzato della tavola
- ⊕ Contacchi
- ⊕ Modalità gestione manuale della macchina

Parametri regolabili da quadro comandi

- ⊕ Regolazione digitale dei giri alla base del pallet
- ⊕ Regolazione digitale dei giri alla sommità del pallet
- ⊕ Regolazione digitale velocità rotazione tavola da 0 a 10 giri / min.
- ⊕ Regolazione digitale rapporto prestiro (Slim Wrap 2020 B)
- ⊕ Regolazione velocità salita e discesa carrello
- ⊕ Regolazione numero di cicli completi
- ⊕ Regolazione digitale sbordo del film
- ⊕ Regolazione tensionamento film

Cicli selezionabili da quadro comandi

- ⊕ Ciclo salita e discesa
- ⊕ Ciclo solo salita
- ⊕ Ciclo di rinforzo ad altezza preimpostata (ciclo salita, ciclo salita / discesa)
- ⊕ Ciclo di salita e discesa per mettfoglio
- ⊕ N° 8 cicli richiamabili da quadro comandi per differenti prodotti da avvolgere

Technical details

- ⊕ Machine structure in painted steel sheet
- ⊕ Column hinged at the base for easy and quick installation
- ⊕ Film carriage by transmission chain
- ⊕ Turntable transmission with patented system
- ⊕ Turntable diameter Ø 1650 mm
- ⊕ **Turntable thickness 26 mm**
- ⊕ Machine controlled by PLC and color touch screen 7.2"
- ⊕ Lock/unlock brake device for easy film hooking to the pallet
- ⊕ Acoustic warning with light signal at the start cycle
- ⊕ Motorized pre-stretch set at 200% with possibility to interchange pre-stretch ratio 100%, 150%, 250% (Slim Wrap 2000 B)
- ⊕ **Independent double motorized pre-stretch film carriage, adjustment by touch screen (Slim Wrap 2020 B - pre-stretch ratio 0 - 400%)**
- ⊕ Emergency stop in compliance with CE regulations
- ⊕ Reset button in compliance with CE regulations
- ⊕ Inverter for soft start and indexed stop of the turntable
- ⊕ Cycle counter
- ⊕ Manual machine working mode

Parameters adjustable by control panel

- ⊕ Number of rounds at the bottom of the pallet
- ⊕ Number of rounds at the top of the pallet
- ⊕ Adjustable turntable speed from 0 to 10 rpm
- ⊕ Digital pre-stretch adjustment (only mod. Slim Wrap 2020 B)
- ⊕ Adjustable ascending and descending carriage speed
- ⊕ Adjustable number of ascending and descending cycles
- ⊕ Adjustable photocell delay
- ⊕ Film tension adjustment

Cycles activated by control panel

- ⊕ Ascending and descending cycle
- ⊕ Only ascending cycle
- ⊕ Reinforce cycle at a programmed height (ascending cycle, ascending / descending cycle)
- ⊕ Top sheet cycle (ascending/descending)
- ⊕ N° 8 programmable cycles by touch screen according to the product/pallet to wrap

DATI TECNICI DATA SHEET	SLIM WRAP 2000 B	SLIM WRAP 2020 B
Carrello Carriage	Prestiro motorizzato a rapporti fissi Powered pre-stretch film carriage	Prestiro film a doppia motorizzazione Double motorized pre-stretch film carriage
Potenza Installata Installed power	1,25 kW	1,40 kW
Velocità rotazione tavola Turntable speed	0 - 10 rpm	0 - 10 rpm
Velocità salita e discesa carrello Carriage up e down speed	1,4 - 4 rpm	1,4 - 4 rpm
Diametro del piatto Turntable diameter	1650 mm standard	1650 mm standard
Peso macchina Net machine weight	700 Kg	700 Kg
CARATTERISTICHE PRODOTTO LAVORABILE PRODUCT FEATURES		
Dimensioni (L x W) prodotto Product dimensions	1000 x 1200 mm	1000 x 1200 mm
Altezza utile Max product height	2200 mm	2200 mm
Peso massimo del prodotto Max product weight	1200 Kg	1200 Kg
CARATTERISTICHE BOBINA FILM FILM ROLL FEATURES		
Diametro esterno massimo Film roll external diameters	280 mm	280 mm
Altezza bobina film Film roll height	500 mm	500 mm
Spessore del film Film roll thickness	12 - 35 my	12 - 35 my
Diametro interno bobina film Film roll internal diameter	76 mm	76 mm
Peso massimo bobina Film roll max weight	16 Kg	16 Kg

ULTRA WRAP 2000 BF

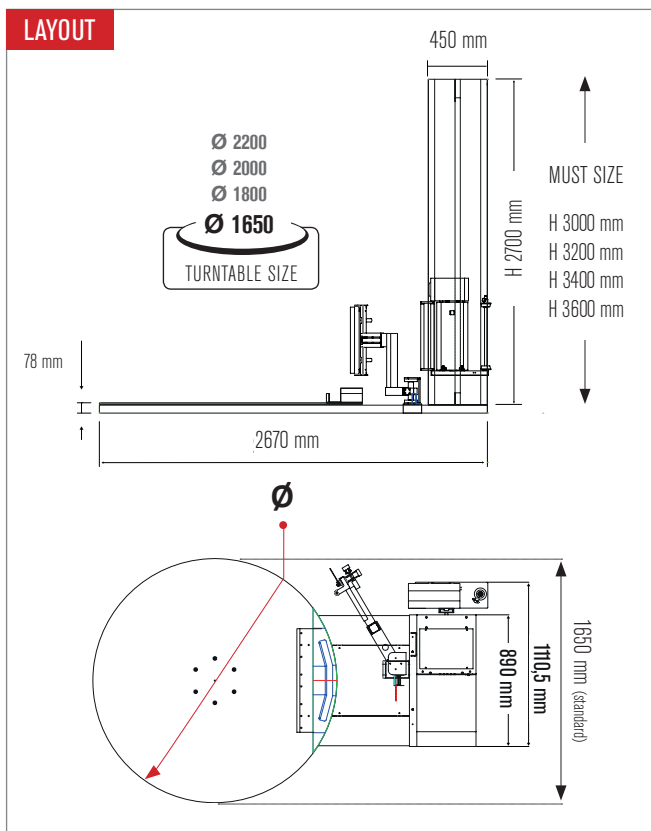
220 VOLTS - 1 ph - 50 / 60 Hz



Il modello Ultra Wrap 2000 BF è una macchina avvolgitrice automatica e rappresenta la soluzione ideale per eseguire l'avvolgimento del pallet in modo completamente automatico. La macchina è dotata di gruppo pinza e taglio con saldacoda che assicurano l'aggancio, il taglio e la saldatura del film, perfettamente aderente al pallet. Il ciclo di lavoro può essere azionato anche da radiocomando. La macchina è dotata di PLC e display touch screen a colori da 7,2".



Model Ultra Wrap 2000 BF is an automatic machine and represents the optimum solution for wrapping the pallet automatically. This wrapping machine is equipped with clamp, cutting and sealing unit that ensures a perfect adherence of the film to the pallet. It can also work with a remote control system. The machine is equipped with PLC and digital color display 7,2".



WELDING SYSTEM	ELECTRIC TOP PRESS	PRE-STRETCH SYSTEM	AFC DEVICE AUTOMATIC FILM CUTTING
TOUCH MONITOR	REMOTE CONTROL	PHOTOCCELL SENSOR	2000 Kg MAXIMUM WEIGHT



SIEMENS Schneider Electric PEPPERL+FUCHS



TERMOREGOLATORE SALDATURA FILM
SYSTEM CONTROLLED TEMPERATURE



SISTEMA DI AGGANCO E TAGLIO FILM
FILM CUT AND CLAMP SYSTEM



RADIOCOMANDO PER AVVIO CICLO
START CYCLE WITH REMOTE CONTROL



DISPLAY TOUCH SCREEN DA 7,2" A COLORI
DIGITAL COLOR TOUCH SCREEN 7,2"

Caratteristiche tecniche

- ⊕ Struttura macchina in lamiera d'acciaio verniciata
- ⊕ Trasmissione carrello portabobina e piatto rotante con cinematismo a catena
- ⊕ Diametro tavola Ø 1650 mm
- ⊕ **Sistema di aggancio taglio e saldatura del film**
- ⊕ Pressino elettrico per la stabilizzazione del carico (Ultra Wrap 2000 BFC)
- ⊕ Saldatura del film controllata da termoregolatore
- ⊕ Ciclo di avvolgimento attivabile da radiocomando
- ⊕ Gestione macchina tramite PLC e display touch screen a colori da 7,2"
- ⊕ Dispositivo arresto di sicurezza alla base del carrello per le normative CE
- ⊕ Dispositivo di innesto/disinnesto freno per agevolare l'aggancio del film alla base del pallet
- ⊕ Avvisatore acustico e lampeggiante ad inizio ciclo
- ⊕ **Prestiro motorizzato a rapporto fisso del 200% variabile con sostituzione di 2 ingranaggi 100%, 150%, 250%**
- ⊕ Pulsante di riarmo macchina in funzione per le normative CE
- ⊕ Inverter per partenza progressiva ed arresto indicizzato della tavola
- ⊕ Contaclichi
- ⊕ Modalità gestione manuale della macchina

Parametri regolabili da quadro comandi

- ⊕ Regolazione digitale dei giri alla base del pallet (inizio ciclo)
- ⊕ Regolazione digitale dei giri alla sommità del pallet
- ⊕ Regolazione digitale velocità rotazione tavola da 0 a 10 giri / min.
- ⊕ Regolazione altezza carrello per apertura pinza aggancio film
- ⊕ Regolazione digitale velocità salita carrello
- ⊕ Regolazione digitale velocità discesa carrello
- ⊕ Regolazione numero di cicli completi
- ⊕ Regolazione posizione e rallentamento tavola a fine ciclo
- ⊕ Regolazione digitale sbordo del film
- ⊕ Regolazione dei parametri di saldatura e taglio film
- ⊕ Regolazione tempo soffio elimina coda
- ⊕ Regolazione velocità di erogazione film
- ⊕ Regolazione digitale per velocità della ralla
- ⊕ I/O per auto diagnostica

Cicli selezionabili da quadro comandi

- ⊕ Ciclo salita e discesa
- ⊕ Ciclo di salita e discesa per mettifoglio
- ⊕ Ciclo di salita e discesa con rinforzo
- ⊕ N° 10 cicli richiamabili da quadro comandi per differenti prodotti da avvolgere

Technical details

- ⊕ Machine structure in painted steel sheet
- ⊕ Film carriage and turntable by transmission chain
- ⊕ Turntable diameter Ø 1650 mm
- ⊕ **Film cut clamp and sealing system**
- ⊕ Electric top press unit (Ultra Wrap 2000 BFC)
- ⊕ Film welding system controlled by temperature controller
- ⊕ Wrapping cycle activated by remote control
- ⊕ Machine controlled by PLC and color touch screen 7,2"
- ⊕ Safety stop device at the base of the carriage in compliance with the CE regulations
- ⊕ Lock/unlock brake device for easy film hooking to the pallet
- ⊕ Acoustic warning with light signal at the start cycle
- ⊕ **Motorized pre-stretch set at 200% with possibility to interchange pre-stretch ratio 100%, 150%, 250%**
- ⊕ Reset button in compliance with CE regulations
- ⊕ Inverter for soft start and indexed stop of the turntable
- ⊕ Cycle counter
- ⊕ Manual machine working mode

Parameters adjustable by control panel

- ⊕ Number of rounds at the bottom of the pallet (start cycle)
- ⊕ Number of rounds at the top of the pallet
- ⊕ Adjustable turntable speed from 0 to 10 rpm
- ⊕ Carriage height adjustment for opening the film clamp
- ⊕ Adjustable ascending carriage speed
- ⊕ Adjustable descending carriage speed
- ⊕ Adjustable number of ascending and descending cycles
- ⊕ Position adjustment and table slowdown at the end of the cycle
- ⊕ Adjustable photocell delay
- ⊕ Adjustment of the welding and film cutting parameters
- ⊕ Puff time adjustment eliminates tail
- ⊕ Film delivery speed adjustment
- ⊕ Digital fifth wheel speed adjustment
- ⊕ I/O for self-diagnosis

Cycles activated by control panel

- ⊕ Ascending and descending cycle
- ⊕ Ascent and descent cycle for sheet feeder
- ⊕ Top sheet cycle (ascending / descending)
- ⊕ N° 10 programmable cycles by touch screen according to the product / pallet to wrap

DATI TECNICI DATA SHEET	ULTRA WRAP 2000 BF	ULTRA WRAP 2000 BFC
Carrello Carriage	Prestiro motorizzato a rapporti fissi Powered pre-stretch film carriage	Prestiro motorizzato a rapporti fissi Powered pre-stretch film carriage
Potenza Installata Installed power	1,25 kW	1,25 kW
Velocità rotazione tavola Turntable speed	0 - 12 rpm	0 - 12 rpm
Velocità salita e discesa carrello Carriage up e down speed	1,4 - 4 rpm	1,4 - 4 rpm
Diametro del piatto Turntable diameter	1650 mm standard	1650 mm standard
Alimentazione tubi aria Air supply tubes	4 - 6 Kgf / cm ²	4 - 6 Kgf / cm ²
Pressione aria Air pressure	6 bar	6 bar
CARATTERISTICHE PRODOTTO LAVORABILE PRODUCT FEATURES		
Dimensioni (L x W) prodotto Product dimensions	1000 x 1200 mm	1000 x 1200 mm
Altezza utile Max product height	2500 mm	2300 mm
Peso massimo del prodotto Max product weight	2000 Kg	2000 Kg
CARATTERISTICHE BOBINA FILM FILM ROLL FEATURES		
Diametro esterno massimo Film roll external diameters	280 mm	280 mm
Altezza bobina film Film roll height	500 mm	500 mm
Spessore del film Film roll thickness	12 - 35 my	12 - 35 my
Diametro interno bobina film Film roll internal diameter	76 mm	76 mm
Peso massimo bobina Film roll max weight	16 Kg	16 Kg

ULTRA WRAP 2000 BWF

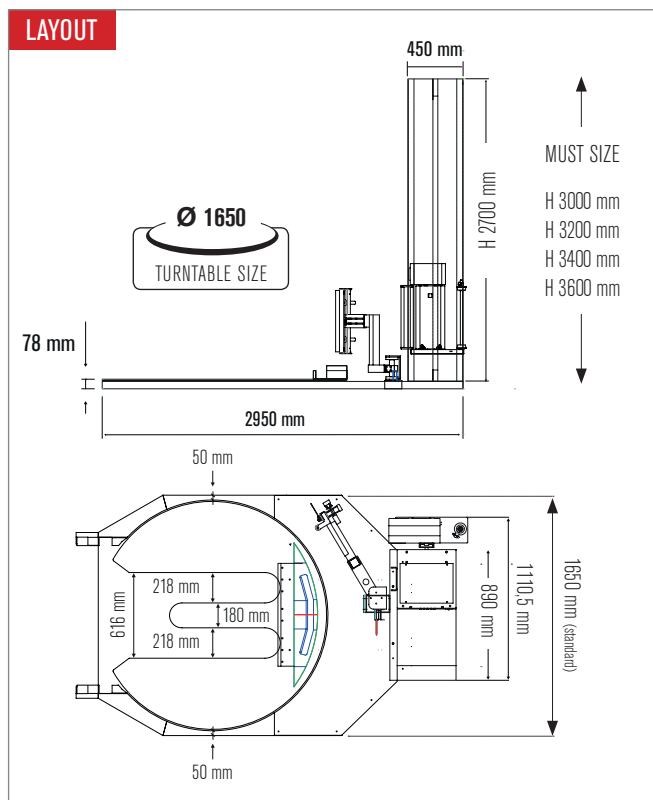
🔌 220 VOLTS - 1 ph - 50 / 60 Hz



Il modello Ultra Wrap 2000 BWF è una macchina avvolgitrice automatica con entrata per il transpallet che favorisce le operazioni di caricamento dei prodotti sulla tavola, rappresenta la soluzione ideale per eseguire l'avvolgimento del pallet in modo completamente automatico. La macchina è dotata di gruppo pinza e taglio con saldacoda che assicurano l'aggancio, il taglio e la saldatura del film, rimanendo perfettamente aderente al pallet. Il tutto azionabile anche da radiocomando. La macchina è dotata di PLC e display touch screen a colori da 7,2".



Model Ultra Wrap 2000 BWF is an automatic machine with entry for transpallet and represents the optimum solution for wrapping the pallet automatically. This wrapping machine is equipped with clamp, cutting and sealing unit that ensures a perfect adherence of the film to the pallet. It can also work with a remote control system. The machine is equipped with PLC and digital color display 7,2".



TOUCH MONITOR	REMOTE CONTROL	ENTRY FOR TRANSPALLET	AFC DEVICE AUTOMATIC FILM CUTTING
PRE-STRETCH SYSTEM	WELDING SYSTEM	PHOTOCELL SENSOR	1200 Kg MAXIMUM WEIGHT

SIEMENS Schneider Electric PEPPERL+FUCHS
Electric SENSING YOUR NEEDS



RADIOCOMANDO PER AVVIO CICLO
START CYCLE WITH REMOTE CONTROL



SISTEMA DI AGGANCIO E TAGLIO FILM
FILM CUT AND CLAMP SYSTEM



FOTOCELLULA LETTURA PALLET
PHOTOCELL TO DETECT PALLET HEIGHT



DISPLAY TOUCH SCREEN DA 7,2" A COLORI
DIGITAL COLOR TOUCH SCREEN 7,2"

Caratteristiche tecniche

- ⊕ Struttura macchina in lamiera d'acciaio verniciata
- ⊕ Trasmissione carrello portabobina e piatto rotante con cinematismo a catena
- ⊕ **Diametro tavola Ø 1650 mm sagomata per entrata con transpallet**
- ⊕ **Sistema di aggancio taglio e saldatura del film**
- ⊕ Saldatura del film controllata da termoregolatore
- ⊕ Ciclo di avvolgimento attivabile da radiocomando
- ⊕ Gestione macchina tramite PLC e display touch screen a colori da 7,2"
- ⊕ Dispositivo arresto di sicurezza alla base del carrello per le normative CE
- ⊕ Dispositivo di innesto / disinnesto freno per agevolare l'aggancio del film alla base del pallet
- ⊕ Avvisatore acustico e lampeggiante ad inizio ciclo
- ⊕ **Prestiro motorizzato a rapporto fisso del 200% variabile con sostituzione di 2 ingranaggi 100%, 150%, 250%**
- ⊕ Pulsante di riarmo macchina in funzione per le normative CE
- ⊕ Inverter per partenza progressiva ed arresto indicizzato della tavola
- ⊕ Contaclichi
- ⊕ Modalità gestione manuale della macchina

Parametri regolabili da quadro comandi

- ⊕ Regolazione digitale dei giri alla base del pallet (inizio ciclo)
- ⊕ Regolazione digitale dei giri alla sommità del pallet
- ⊕ Regolazione digitale velocità rotazione tavola da 0 a 10 giri / min.
- ⊕ Regolazione altezza carrello per apertura pinza aggancio film
- ⊕ Regolazione digitale velocità salita carrello
- ⊕ Regolazione digitale velocità discesa carrello
- ⊕ Regolazione numero di cicli completi
- ⊕ Regolazione posizione e rallentamento tavola a fine ciclo
- ⊕ Regolazione digitale sbordo del film
- ⊕ Regolazione dei parametri di saldatura e taglio film
- ⊕ Regolazione tempo soffio elimina coda
- ⊕ Regolazione velocità di erogazione film
- ⊕ Regolazione digitale per velocità della ralla
- ⊕ I/O per auto diagnostica

Cicli selezionabili da quadro comandi

- ⊕ Ciclo salita e discesa
- ⊕ Ciclo di salita e discesa per mettifoglio
- ⊕ Ciclo di salita e discesa con rinforzo
- ⊕ N° 10 cicli richiamabili da quadro comandi per differenti prodotti da avvolgere

Technical details

- ⊕ Machine structure in painted steel sheet
- ⊕ Film carriage and turntable by transmission chain
- ⊕ **Turntable diameter Ø 1650 mm with entry for transpallet**
- ⊕ **Film cut clamp and sealing system**
- ⊕ Film welding system controlled by temperature controller
- ⊕ Wrapping cycle activated by remote control
- ⊕ Machine controlled by PLC and color touch screen 7,2"
- ⊕ Safety stop device at the base of the carriage in compliance with the CE regulations
- ⊕ Lock / unlock brake device for easy film hooking to the pallet
- ⊕ Acoustic warning with light signal at the start cycle
- ⊕ **Motorized pre-stretch set at 200% with possibility to interchange pre-stretch ratio (100%, 150%, 250%)**
- ⊕ Reset button in compliance with CE regulations
- ⊕ Inverter for soft start and indexed stop of the turntable
- ⊕ Cycle counter
- ⊕ Manual machine working mode

Parameters adjustable by control panel

- ⊕ Number of rounds at the bottom of the pallet (start cycle)
- ⊕ Number of rounds at the top of the pallet
- ⊕ Adjustable turntable speed from 0 to 10 rpm
- ⊕ Carriage height adjustment for opening the film hooking
- ⊕ Adjustable ascending carriage speed
- ⊕ Adjustable descending carriage speed
- ⊕ Adjustable number of ascending and descending cycles
- ⊕ Position adjustment and table slowdown at the end of the cycle
- ⊕ Adjustable photocell delay
- ⊕ Adjustment of the welding and film cutting parameters
- ⊕ Puff time adjustment eliminates tail
- ⊕ Film delivery speed adjustment
- ⊕ Digital fifth wheel speed adjustment
- ⊕ I/O for self-diagnosis

Cycles activated by control panel

- ⊕ Ascending and descending cycle
- ⊕ Ascent and descent cycle for sheet feeder
- ⊕ Top sheet cycle (ascending / descending)
- ⊕ N° 10 programmable cycles by touch screen according to the product / pallet to wrap

DATI TECNICI | DATA SHEET

Carrello Carriage	Prestiro motorizzato a rapporti fissi Powered pre-stretch film carriage
Potenza Installata Installed power	1,25 kW
Velocità rotazione tavola Turntable speed	0 - 12 rpm
Velocità salita e discesa carrello Carriage up e down speed	1,4 - 4 rpm
Diametro del piatto Turntable diameter	1650 mm standard
Alimentazione tubi aria Air supply tubes	4 - 6 Kg / cm ²
Pressione aria Air pressure	6 bar

CARATTERISTICHE PRODOTTO LAVORABILE | PRODUCT FEATURES

Dimensioni (L x W) prodotto Product dimensions	1000 x 1200 mm
Altezza utile Max product height	2500 mm
Peso massimo del prodotto Max product weight	1200 Kg

CARATTERISTICHE BOBINA FILM | FILM ROLL FEATURES

Diametro esterno massimo Film roll external diameters	280 mm
Altezza bobina film Film roll height	500 mm
Spessore del film Film roll thickness	12 - 35 my
Diametro interno bobina film Film roll internal diameter	76 mm
Peso massimo bobina Film roll max weight	16 Kg

ROTO WRAP 1000 AE

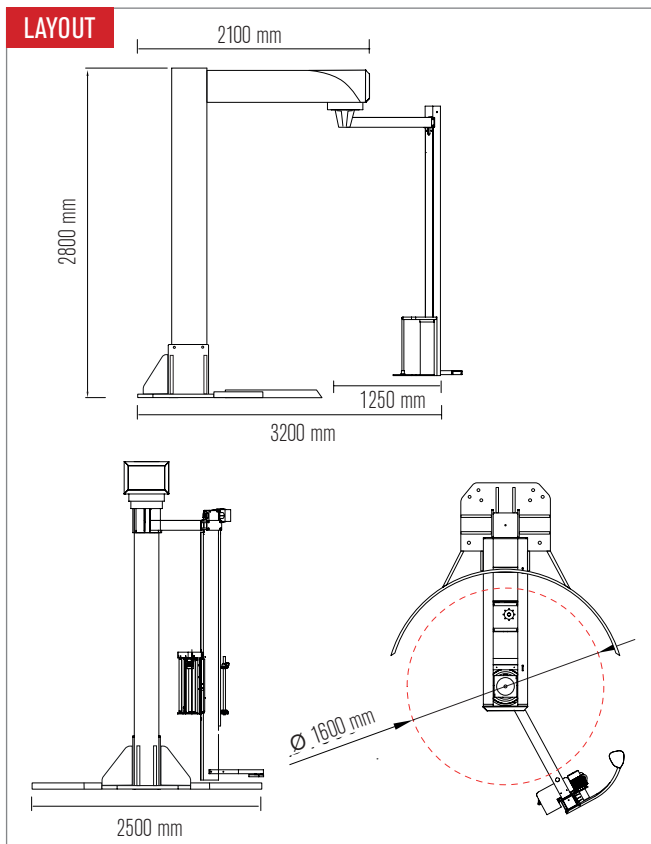
🔌 220 VOLTS - 1 ph - 50 / 60 Hz






Il **Roto Wrap 1000 AE** si caratterizza per il sistema di avvolgimento dei pallet tramite un braccio rotante garantendo una fasciatura dei prodotti per la stabilizzazione dei carichi instabili e pesanti. I suoi sistemi di sicurezza garantiscono l'arresto istantaneo della rotazione del braccio rotante al minimo contatto con un ostacolo. L'avvolgitrice è contrappesata e richiede, per la sua installazione, il fissaggio al pavimento.



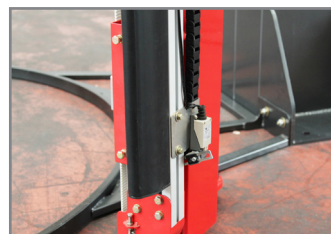
The **Roto Wrap 1000 AE** is characterized by the wrapping system of the pallets through a rotating arm ensuring a wrapping of the products for the stabilization of unstable and heavy loads. Its safety systems guarantee the instantaneous stop of the rotation of the rotating arm at the slightest contact with an obstacle. The wrapping machine is counterweighted and requires fixing to the floor for its installation.



 TOUCH MONITOR	 ELECTROMAGNETIC CLUTCH	 PHOTOCELL SENSOR	 ROTATING ARM
 Ø 1600 mm DIAMETER SIZE	 ∞ Kg MAXIMUM WEIGHT		



CARRELLO CON FRIZIONE ELETTROMAGNETICA
ELECTROMAGNETIC CLUTCH CARRIAGE



BUMPER DI ARRESTO MACCHINA
SAFETY BUMPER



PARTICOLARE RUOTA MOTRICE
ROTATING ARM DETAIL



DISPLAY TOUCH SCREEN DA 7,2" A COLORI
DIGITAL COLOR TOUCH SCREEN 7,2"

SIEMENS Schneider Electric PEPPERL+FUCHS
BENDING YOUR NEEDS

Caratteristiche tecniche

- ⊕ Struttura macchina in lamiera d'acciaio verniciata
- ⊕ Trasmissione carrello portabobina con cinematismo a cinghia dentata
- ⊕ Diametro rotazione Ø 1600 mm
- ⊕ Gestione macchina tramite PLC e display touch screen a colori da 7,2"
- ⊕ Dispositivo arresto di sicurezza tramite Bumper per le normative CE
- ⊕ Dispositivo di innesto / disinnesto freno per agevolare l'aggancio del film alla base del pallet
- ⊕ Avvisatore acustico ad inizio ciclo
- ⊕ **Tensionamento del film a frizione elettromagnetica regolabile da quadro comandi**
- ⊕ Fungo di emergenza per le normative CE
- ⊕ Pulsante di riarmo macchina in funzione per le normative CE
- ⊕ Inverter per partenza progressiva ed arresto indicizzato del braccio rotante
- ⊕ Contacicli
- ⊕ Modalità gestione manuale della macchina

Parametri regolabili da quadro comandi

- ⊕ Regolazione digitale dei giri alla base del pallet
- ⊕ Regolazione digitale dei giri alla sommità del pallet
- ⊕ Regolazione velocità rotazione braccio da 0 a 10 giri / min.
- ⊕ Regolazione velocità salita / discesa carrello
- ⊕ Regolazione numero di cicli completi
- ⊕ Regolazione tempo indicizzazione braccio rotante
- ⊕ Regolazione digitale sbordo del film

Cicli selezionabili da quadro comandi

- ⊕ Ciclo salita e discesa
- ⊕ Ciclo solo salita
- ⊕ Ciclo di salita e discesa per mettfoglio
- ⊕ N° 8 cicli richiamabili da quadro comandi per differenti prodotti da avvolgere

Technical details

- ⊕ Machine structure in painted steel sheet
- ⊕ Film carriage by transmission belt
- ⊕ Rotation diameter Ø 1600 mm
- ⊕ Machine controlled by PLC and color touch screen 7,2"
- ⊕ Safety Bumper for stopping machine
- ⊕ Lock / unlock brake device for easy film hooking to the pallet
- ⊕ Acoustic warning at start cycle
- ⊕ **Electromagnetic friction film tensioning adjustable from control panel**
- ⊕ Emergency stop in compliance with CE regulations
- ⊕ Reset button in compliance with CE regulations
- ⊕ Inverter for soft start and indexed stop of the rotating arm
- ⊕ Cycle counter
- ⊕ Manual machine working mode

Parameters adjustable by control panel

- ⊕ Number of rounds at the bottom of the pallet
- ⊕ Number of rounds at the top of the pallet
- ⊕ Adjustable rotating arm speed from 0 to 10 rpm
- ⊕ Adjustable ascending / descending carriage speed
- ⊕ Adjustable number of ascending and descending cycles
- ⊕ Rotating arm indexing time adjustment
- ⊕ Adjustable photocell delay

Cycles activated by control panel

- ⊕ Ascending and descending cycle
- ⊕ Only ascending cycle
- ⊕ Top sheet cycle (ascending/descending)
- ⊕ N° 8 programmable cycles by touch screen according to the product/pallet to wrap

DATI TECNICI | DATA SHEET

	ROTO WRAP 1000 AE
Carrello Carriage	Tipo del film a frizione elettromagnetica Electromagnetic clutch film carriage
Potenza Installata Installed power	1 Kw
Velocità rotazione braccio Rotating arm speed	0 - 15 rpm
Velocità salita e discesa carrello Carriage up e down speed	1,4 - 4 mpm
Raggio di rotazione Rotation radius	800 mm
Peso macchina Net machine weight	280 Kg

CARATTERISTICHE PRODOTTO LAVORABILE | PRODUCT FEATURES

Dimensioni (L x W) prodotto Product dimensions	1000 x 1200 mm
Altezza utile Max product height	2000 mm
Peso massimo del prodotto Max product weight	Infinito No limit

CARATTERISTICHE BOBINA FILM | FILM ROLL FEATURES

Diametro esterno massimo Film roll external diameters	280 mm
Altezza bobina film Film roll height	500 mm
Spessore del film Film roll thickness	12 - 35 my
Diametro interno bobina film Film roll internal diameter	76 mm
Peso massimo bobina Film roll max weight	16 Kg

ROTARY WRAP 2300

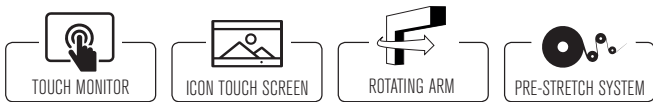
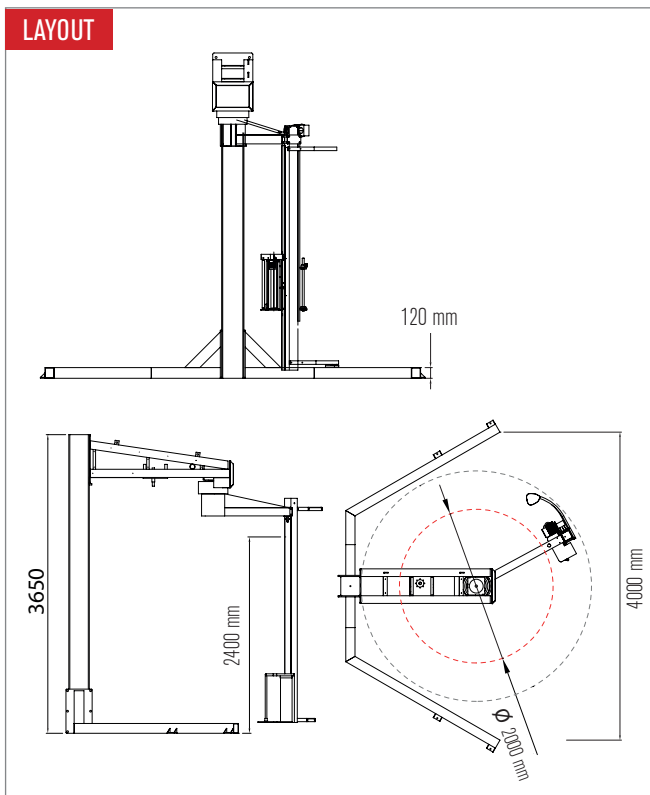
 220 VOLTS -1 ph - 50 / 60 Hz



I vantaggi del sistema a braccio rotante mod. Rotary Wrap 2300 con ruota motrice sono notevoli poiché la partenza e l'arresto avvengono senza contraccolpi e senza inerzia, inoltre non sono necessarie le protezioni antinfortunistiche fisse poiché il motore autofrenante abbinato al paraurti anteriore blocca istantaneamente la rotazione al minimo contatto con un ostacolo. La struttura della macchina è contrappesata e richiede fissaggi al pavimento. Il sistema a braccio rotante permette di avvolgere in sicurezza carichi pesanti e leggeri.



The advantages of the rotating arm system, mod. Rotary Wrap 2300 with the drive wheel, are relevant because the starting and stopping occurs without setbacks and without inertia, also do not need fixed safety guards because the self braking motor, together with the front bumper, instantly stops the rotation if it meets an obstacle. The machine structure is counterbalanced and needs to be hinged to the ground. The rotating arm system allows a safe wrapping of heavy and light loads.



SIEMENS **Schneider Electric** **PEPPERL+FUCHS**
BENDING YOUR NEEDS



BUMPER DI ARRESTO MACCHINA
SAFETY BUMPER



PARTICOLARE RUOTA MOTRICE
ROTATING ARM DETAIL



CARRELLO CON PRESTIRO MOTORIZZATO
PRE-STRETCH FILM CARRIAGE



DISPLAY TOUCH SCREEN DA 7,2" A COLORI
DIGITAL COLOR TOUCH SCREEN 7,2"

Caratteristiche tecniche

- ⊕ Struttura macchina in lamiera d'acciaio verniciata
- ⊕ Trasmissione carrello portabobina con cinematismo a catena
- ⊕ Diametro rotazione ø 2000 mm
- ⊕ Gestione macchina tramite PLC e display touch screen da 7,2"
- ⊕ **Dispositivo arresto di sicurezza tramite Bumper per le normative CE**
- ⊕ Dispositivo di innesto/disinnesto freno per agevolare l'aggancio del film alla base del pallet
- ⊕ Avvisatore acustico ad inizio ciclo
- ⊕ Tensionamento del film mediante frizione meccanica
- ⊕ **Prestiro motorizzato a rapporto fisso del 200% variabile con sostituzione di 2 ingranaggi 100%, 150%, 250% (Rotary Wrap 2300 B)**
- ⊕ Fungo di emergenza per le normative CE
- ⊕ Pulsante di riarmo macchina in funzione per le normative CE
- ⊕ Inverter per partenza progressiva ed arresto indicizzato del braccio rotante
- ⊕ Contacicli
- ⊕ Modalità gestione manuale della macchina

Parametri regolabili da quadro comandi

- ⊕ Regolazione digitale dei giri alla base del pallet
- ⊕ Regolazione digitale dei giri alla sommità del pallet
- ⊕ Regolazione velocità rotazione braccio da 0 a 15 giri / min.
- ⊕ Regolazione velocità salita / discesa carrello
- ⊕ Regolazione numero di cicli completi
- ⊕ Regolazione tempo indicizzazione braccio rotante
- ⊕ Regolazione digitale sbordo del film

Cicli selezionabili da quadro comandi

- ⊕ Ciclo salita e discesa
- ⊕ Ciclo solo salita
- ⊕ Ciclo di salita e discesa per mettfoglio
- ⊕ N° 8 cicli richiamabili da quadro comandi per differenti prodotti da avvolgere

Technical details

- ⊕ Machine structure in painted steel sheet
- ⊕ Film carriage by transmission chain
- ⊕ Turntable diameter ø 2000 mm
- ⊕ Machine controlled by PLC and display touch screen 7,2"
- ⊕ **Safety Bumper for stopping machine**
- ⊕ Lock/unlock brake device for easy film hooking to the pallet
- ⊕ Acoustic warning at start cycle
- ⊕ Film tensioning by mechanical brake
- ⊕ **Motorized pre-stretch set at 200% with possibility to interchange pre-stretch ratio 100%, 150%, 250% (Rotary Wrap 2300 B)**
- ⊕ Emergency stop in compliance with CE regulations
- ⊕ Reset button in compliance with CE regulations
- ⊕ Inverter for soft start and indexed stop of the rotating arm
- ⊕ Cycle counter
- ⊕ Manual machine working mode

Parameters adjustable by control panel

- ⊕ Number of rounds at the bottom of the pallet
- ⊕ Number of rounds at the top of the pallet
- ⊕ Adjustable rotating arm speed from 0 to 15 rpm
- ⊕ Adjustable ascending / descending carriage speed
- ⊕ Adjustable number of ascending and descending cycles
- ⊕ Rotating arm indexing time adjustment
- ⊕ Adjustable photocell delay

Cycles activated by control panel

- ⊕ Ascending and descending cycle
- ⊕ Only ascending cycle
- ⊕ Top sheet cycle (ascending / descending)
- ⊕ N° 8 programmable cycles by touch screen according to the product/pallet to wrap

DATI TECNICI DATA SHEET	ROTARY WRAP 2300 A	ROTARY WRAP 2300 B
Carrello Carriage	Tiro del film a freno meccanico Mechanical brake carriage	Prestiro motorizzato a rapporti fissi Powered pre-stretch film carriage
Potenza Installata Installed power	1 kW	1,25 kW
Velocità rotazione braccio Rotating arm speed	0 - 15 rpm	0 - 15 rpm
Velocità salita e discesa carrello Carriage up e down speed	1,4 - 4 rpm	1,4 - 4 rpm
Diametro rotazione braccio Diameter rotating arm	2000 mm	2000 m
Peso macchina Net machine weight	1100 mm	1100 mm
CARATTERISTICHE PRODOTTO LAVORABILE PRODUCT FEATURES		
Dimensioni (L x W) prodotto Product dimensions	1000 x 1200 mm	1000 x 1200 mm
Altezza utile Max product height	2200 mm	2200 mm
Peso massimo del prodotto Max product weight	Infinito No limit	Infinito No limit
CARATTERISTICHE BOBINA FILM FILM ROLL FEATURES		
Diametro esterno massimo Film roll external diameters	280 mm	280 mm
Altezza bobina film Film roll height	500 mm	500 mm
Spessore del film Film roll thickness	12 - 35 my	12 - 35 my
Diametro interno bobina film Film roll internal diameter	76 mm	76 mm
Peso massimo bobina Film roll max weight	16 Kg	16 Kg

ARM WRAP 2500 B

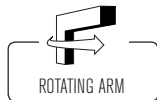
 380 VOLTS - 3 ph - 50 / 60 Hz



Arm Wrap 2500B nasce per dare la possibilità di mantenere il pallet fermo e stabilizzare i prodotti facendo girare un braccio rotante. Il macchinario, adatto a produzioni medio/alte, è stato progettato per carichi instabili e può essere installato alla fine di ogni linea di produzione automatica o come unità indipendente. Disponibile con sistemi di trasporto pallet in entrata e in uscita. Carrello di pre-stretch a singola motorizzazione a rapporti fissi al 200%, variabile con la sostituzione di 2 ingranaggi fino al 250%. Il quadro comandi touch-screen dell'unità di controllo garantisce flessibilità ed elevata funzionalità; dotato di rilevamento errori e funzioni manuali. La macchina è equipaggiata con un sistema di aggancio, taglio e saldatura del film e altri accessori opzionali. Disponibile con protezioni perimetrali comprese porte di blocco e barriere di sicurezza (MUTING) nelle aree di entrata e di uscita.



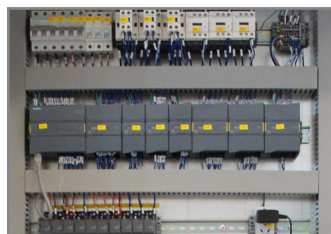
Arm Wrap 2500B was conceived to keep the pallet still and stable while wrapping of the rotating arm. The machine, suitable for medium / high productions, has been designed for unstable loads and can be installed at the end of each automatic production line or as an independent unit. Available with input and output pallet transport systems. Single motorized pre-stretch carriage with fixed ratio at 200%, variable with the replacement of 2 gears up to 250%. The touch-screen of the control unit guarantees high functionality, is equipped with error detection and manual functions. The machine is equipped with a film clamp, cutting and welding system and other optional accessories. Available with perimeter protections including locking doors and safety barriers (MUTING) in the entry and exit areas.



SIEMENS **Schneider Electric** **PEPPERL+FUCHS**
BENDING YOUR NEEDS



RULLIERA MOTORIZZATA TRASPORTO PALLET
POWER RULLIER CONVEYOR



GESTIONE MACCHINA PLC SIEMENS
MACHINE CONTROLLED BY PLC SIEMENS



DISPLAY TOUCH SCREEN DA 7,2" A COLORI
DIGITAL COLOR TOUCH SCREEN 7,2"



FOTOCELLULE RILEVAMENTO PALLET
PALLET DETECTION PHOTOCELLS

Caratteristiche tecniche

- ⊕ Struttura macchina in lamiera d'acciaio verniciata
- ⊕ Trasmissione carrello portabobina con cinematismo a catena
- ⊕ **Diametro rotazione interna braccio ø 1700 mm**
- ⊕ Altezza rulliera 450 mm (Altre misure a richiesta)
- ⊕ **Sistema di aggancio, taglio e saldatura del film**
- ⊕ Saldatura del film controllata da termoregolatore
- ⊕ Gestione macchina tramite PLC e display di controllo touch screen a colori
- ⊕ Avvisatore acustico e lampeggiante ad inizio ciclo
- ⊕ **Prestiro motorizzato a rapporto fisso del 200% variabile con sostituzione di 2 ingranaggi 100%, 150%, 250%**
- ⊕ Fungo di emergenza per le normative CE
- ⊕ Pulsante riarmo macchina in funzione per le normative CE comprese prot. perimetrali
- ⊕ Inverter per partenza progressiva ed arresto indicizzato della tavola
- ⊕ Contattori e pulsanti "Schneider"
- ⊕ Sensori "P + F" Pepperl + fuchs
- ⊕ Contacigli
- ⊕ Modalità gestione manuale della macchina

Parametri regolabili da quadro comandi

- ⊕ Regolazione digitale dei giri alla base del pallet (inizio ciclo)
- ⊕ Regolazione digitale dei giri alla sommità del pallet
- ⊕ Regolazione digitale velocità rotazione tavola da 0 a 22 giri / min.
- ⊕ Regolazione altezza carrello per apertura pinza aggancio film
- ⊕ Regolazione digitale velocità salita carrello
- ⊕ Regolazione digitale velocità discesa carrello
- ⊕ Regolazione numero di cicli completi
- ⊕ Regolazione posizione e rallentamento tavola a fine ciclo
- ⊕ Regolazione digitale sbordo del film
- ⊕ Regolazione dei parametri di saldatura e taglio film
- ⊕ Regolazione tempo soffio elimina coda
- ⊕ Regolazione velocità di erogazione film
- ⊕ Regolazione digitale per velocità della ralla
- ⊕ I/O per auto diagnostica

Cicli selezionabili da quadro comandi

- ⊕ Ciclo salita e discesa
- ⊕ Ciclo di salita e discesa per mettifoglio
- ⊕ Ciclo di salita e discesa con rinforzo
- ⊕ N° 10 cicli richiamabili da quadro comandi per differenti prodotti da avvolgere

Technical details

- ⊕ Machine structure in painted steel sheet
- ⊕ Film carriage by transmission chain
- ⊕ **Arm diameter ø 1700 mm**
- ⊕ Height conveyor 450 mm (custom made on request)
- ⊕ **Film clamp, cutting and welding system**
- ⊕ Film welding system controlled by temperature controller
- ⊕ Machine controlled by PLC and display control touch screen
- ⊕ Acoustic warning with light signal at the start cycle
- ⊕ **Motorized pre-stretch set at 200% with possibility to interchange pre-stretch ratio (100%, 150%, 250%)**
- ⊕ Emergency stop in compliance with CE regulations
- ⊕ Reset button in compliance with CE regulations including perimeter protections
- ⊕ Inverter for soft start and indexed stop of the turntable
- ⊕ Contactors and button "Schneider"
- ⊕ Sensor "P + F" Pepperl + fuchs
- ⊕ Cycle counter
- ⊕ Manual machine working mode

Parameters adjustable by control panel

- ⊕ Number of rounds at the bottom of the pallet (start cycle)
- ⊕ Number of rounds at the top of the pallet
- ⊕ Adjustable turntable speed from 0 to 22 rpm
- ⊕ Carriage height adjustment for opening the film clamp
- ⊕ Adjustable ascending carriage speed
- ⊕ Adjustable descending carriage speed
- ⊕ Adjustable number of ascending and descending cycles
- ⊕ Position adjustment and table slowdown at the end of the cycle
- ⊕ Adjustable photocell delay
- ⊕ Adjustment of the welding and film cutting parameters
- ⊕ Puff time adjustment eliminates tail
- ⊕ Film delivery speed adjustment
- ⊕ Digital fifth wheel speed adjustment
- ⊕ I/O for self-diagnosis

Cycles activated by control panel

- ⊕ Ascending and descending cycle
- ⊕ Ascent and descent cycle for sheet feeder
- ⊕ Ascending/descending cycle with reinforce cycles
- ⊕ N° 10 programmable cycles by touch screen according to the product/pallet to wrap

DATI TECNICI | DATA SHEET

Carrello | **Carriage**

Potenza Installata | **Installed power**

Velocità rotazione raggio | **Speed rotating arm**

Velocità salita e discesa carrello | **Carriage up e down speed**

Diametro di rotazione | **Rotation diameter**

Pressione aria | **Air pressure**

Pressione di esercizio | **Air supply**

ARM WRAP 2500 B

Prestiro motorizzato a rapporti fissi | **Powered pre-stretch film carriage**

1,25 kW

0 - 22 rpm

1,4 - 5 mt / min

1700 mm

0,4 - 0,6 MPa

6 bar

CARATTERISTICHE PRODOTTO LAVORABILE | PRODUCT FEATURES

Dimensioni (L x W) prodotto | **Product dimensions**

1000 x 1200 mm

Altezza utile | **Max product height**

2200 mm

Peso massimo del prodotto | **Max product weight**

2000 kg

CARATTERISTICHE BOBINA FILM | FILM ROLL FEATURES

Diametro esterno massimo | **Film roll external diameters**

280 mm

Altezza bobina film | **Film roll height**

500 mm

Spessore del film | **Film roll thickness**

12 - 35 my

Diametro interno bobina film | **Film roll internal diameter**

76 mm

Peso massimo bobina | **Film roll max weight**

16 Kg

TECHNO WRAP 2000 BD

 380 VOLTS - 3 ph - 50 / 60 Hz



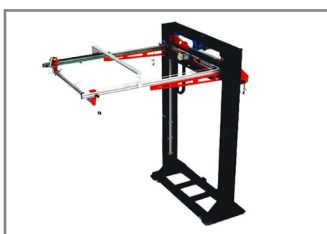
Techno Wrap 2000 BD è una macchina avvolgitrice idonea per l'avvolgimento e la movimentazione del pallet in linea con ciclo automatico. Sistema di rotazione della macchina costituito da ralla dentata supportata da un cuscinetto a sfere e trasmissione tramite pignone. Le velocità di rotazione in accelerazione e decelerazione sono controllate da inverter per garantire l'arresto in fase in ogni situazione. Carrello di prestiro a singola motorizzazione a rapporti fissi al 200%, variabile con la sostituzione di 2 ingranaggi fino al 250%. Il quadro comandi touch-screen dell'unità di controllo garantisce flessibilità ed elevata funzionalità; dotato di auto diagnostica errori e funzioni manuali. La macchina è equipaggiata con un sistema di aggancio, taglio e saldatura del film e altri accessori opzionali. Disponibile con protezioni perimetrali comprese porte di blocco e barriere di sicurezza (MUTING) nelle aree di entrata e di uscita.



Techno Wrap 2000 BD is a wrapping machine suitable for wrapping and handling the pallet in line with an automatic cycle. Automatic stretch wrapper with rotating turntable supported by a ball bearing and transmission via pinion. The rotation speeds in acceleration and deceleration are controlled by Inverter to ensure phase stop in any situation. Single motorized pre-stretch carriage with fixed ratio at 200%, variable with the replacement of 2 gears up to 250%. The touch-screen control panel of the control unit guarantees flexibility and high functionality; equipped with self diagnostic errors and manual functions. The machine is equipped with a film clamp, cutting and welding system and other optional accessories. Available with perimeter protections including locking doors and security barriers (MUTING) in the entry and exit areas.



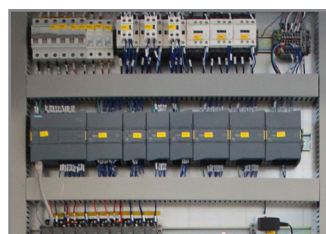
SIEMENS **Schneider Electric** **PEPPERL+FUCHS**
SENSEWIRE



SISTEMA AUTMATICO METTIFOGLIO
AUTOMATIC TOP SHEET DISPENSER



DISPLAY TOUCH SCREEN DA 7,2" A COLORI
DIGITAL COLOR TOUCH SCREEN 7,2"



GESTIONE MACCHINA PLC SIEMENS
MACHINE CONTROLLED BY PLC SIEMENS



SISTEMA AGGANCIO E TAGLIO DEL FILM
FILM CUT AND CLAMP SYSTEM

Caratteristiche tecniche

- ⊕ Struttura macchina in lamiera d'acciaio verniciata
- ⊕ Trasmissione carrello portabobina con cinematismo a catena
- ⊕ Diametro tavola Ø 2000 mm
- ⊕ Altezza rulliera 450 mm (Altre misure a richiesta)
- ⊕ **Sistema di aggancio, taglio e saldatura del film**
- ⊕ Saldatura del film controllata da termoregolatore
- ⊕ Gestione macchina tramite PLC e display di controllo touch screen a colori
- ⊕ Avvisatore acustico e lampeggiante ad inizio ciclo
- ⊕ **Prestiro motorizzato a rapporto fisso del 200% variabile con sostituzione di 2 ingranaggi 100%, 150%, 250%**
- ⊕ Fungo di emergenza per le normative CE
- ⊕ Pulsante riarmo macchina in funzione per le normative CE comprese prot. perimetrali
- ⊕ Inverter per partenza progressiva ed arresto indicizzato della tavola
- ⊕ Contattori e pulsanti "Schneider"
- ⊕ Sensori "P + F" Pepperl + fuchs
- ⊕ Contacigli
- ⊕ Modalità gestione manuale della macchina

Parametri regolabili da quadro comandi

- ⊕ Regolazione digitale dei giri alla base del pallet (inizio ciclo)
- ⊕ Regolazione digitale dei giri alla sommità del pallet
- ⊕ Regolazione digitale velocità rotazione tavola da 0 a 10 giri/min.
- ⊕ Regolazione altezza carrello per apertura pinza aggancio film
- ⊕ Regolazione digitale velocità salita carrello
- ⊕ Regolazione digitale velocità discesa carrello
- ⊕ Regolazione numero di cicli completi
- ⊕ Regolazione posizione e rallentamento tavola a fine ciclo
- ⊕ Regolazione digitale sbordo del film
- ⊕ Regolazione dei parametri di saldatura e taglio film
- ⊕ Regolazione tempo soffio elimina coda
- ⊕ Regolazione velocità di erogazione film
- ⊕ Regolazione digitale per velocità della ralla
- ⊕ I/O per auto diagnostica

Cicli selezionabili da quadro comandi

- ⊕ Ciclo salita e discesa
- ⊕ Ciclo di salita e discesa per mettifoglio
- ⊕ Ciclo di salita e discesa con rinforzo
- ⊕ N° 10 cicli richiamabili da quadro comandi per differenti prodotti da avvolgere

Technical details

- ⊕ Machine structure in painted steel sheet
- ⊕ Film carriage by transmission chain
- ⊕ Diameter turntable Ø 2000 mm
- ⊕ Height conveyor 450 mm (custom made on request)
- ⊕ **Film clamp, cutting and welding system**
- ⊕ Film welding system controlled by temperature controller
- ⊕ Machine controlled by PLC and display control touch screen
- ⊕ Acoustic warning with light signal at the start cycle
- ⊕ **Motorized pre-stretch set at 200% with possibility to interchange pre-stretch ratio (100%, 150%, 250%)**
- ⊕ Emergency stop in compliance with CE regulations
- ⊕ Reset button in compliance with CE regulations including perimeter protections
- ⊕ Inverter for soft start and indexed stop of the turntable
- ⊕ Contactors and button "Schneider"
- ⊕ Sensor "P + F" Pepperl + fuchs
- ⊕ Cycle counter
- ⊕ Manual machine working mode

Parameters adjustable by control panel

- ⊕ Number of rounds at the bottom of the pallet (start cycle)
- ⊕ Number of rounds at the top of the pallet
- ⊕ Adjustable turntable speed from 0 to 10 rpm
- ⊕ Carriage height adjustment for opening the film clamp
- ⊕ Adjustable ascending carriage speed
- ⊕ Adjustable descending carriage speed
- ⊕ Adjustable number of ascending and descending cycles
- ⊕ Position adjustment and table slowdown at the end of the cycle
- ⊕ Adjustable photocell delay
- ⊕ Adjustment of the welding and film cutting parameters
- ⊕ Puff time adjustment eliminates tail
- ⊕ Film delivery speed adjustment
- ⊕ Digital fifth wheel speed adjustment
- ⊕ I/O for self-diagnosis

Cycles activated by control panel

- ⊕ Ascending and descending cycle
- ⊕ Ascent and descent cycle for sheet feeder
- ⊕ Top sheet cycle (ascending/descending)
- ⊕ N° 10 programmable cycles by touch screen according to the product/pallet to wrap

DATI TECNICI | DATA SHEET

Carrello Carriage	Prestiro motorizzato a rapporti fisso Powered pre-stretch film carriage
Potenza Installata Installed power	1,25 kW
Velocità rotazione rancio Speed rotating arm	0 - 10 rpm
Velocità salita e discesa carrello Carriage up e down speed	1,4 - 5 mt/min
Diametro tavola Table diameter	2000 mm
Alimentazione tubi aria Air supply tubes	4 - 6 Kgf / cm ²
Pressione di esercizio Air supply	6 bar

TECHNO WRAP 2000 BD

CARATTERISTICHE PRODOTTO LAVORABILE | PRODUCT FEATURES

Dimensioni (L x W) prodotto Product dimensions	1000 x 1200 mm
Altezza utile Max product height	2200 mm
Peso massimo del prodotto Max product weight	2000 kg

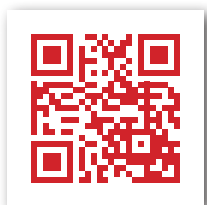
CARATTERISTICHE BOBINA FILM | FILM ROLL FEATURES

Diametro esterno massimo Film roll external diameters	280 mm
Altezza bobina film Film roll height	500 mm
Spessore del film Film roll thickness	12 - 35 my
Diametro interno bobina film Film roll internal diameter	76 mm
Peso massimo bobina Film roll max weight	16 Kg

ISG>PACK
AUTOMATIC PACKAGING SYSTEM

🌐 www.isg-pack.com @ info@imballaggiservice.com

Via Castelli Romani Km. 11,700 | Angolo Via Sassuolo, 6
00071 Pomezia | Roma | Italy
T. +39.06.9160.7561 | F. +39.06.9162.5014



VISITA IL SITO WEB

