



ISG>PACK
AUTOMATIC PACKAGING SYSTEM

FORMATORI DI SCATOLE

CASE ERECTORS



EASY FORM 50



Macchina semiautomatica per la formatura di cartoni di tipo americano con la funzione di ripiegare le quattro falde inferiori e sostenerle durante le operazioni di riempimento da parte di un operatore. La scatola viene inserita inclinata facendo pressione verso il basso per ripiegare le falde anteriori e posteriori, successivamente viene spinta in avanti per azionare i chiudifalde laterali tramite il comando pneumatico e mantenere chiuso il fondo, agevolando le operazioni di riempimento. Una volta terminato, l'operatore chiuderà manualmente le quattro falde superiori e accompagnerà la scatola alla stazione di sigillatura, operazione facilitata dallo scorrimento della stessa sul piano a rulli. La EASY FORM 50 abbinata ad una nastratrice ed una rulliera in uscita costituisce una linea d'imballo semiautomatica compatta e produttiva.



Semi-automatic case former machine for American type boxes with the function of folding the four bottom flaps and supporting them during the filling operation by the operator. The box is inserted at an angle by pressing downwards to fold the front and back flaps. Then it is pushed forwards in order to activate the lateral flap closer by a pneumatic control which keeps the bottom closed, facilitating the filling operation. Once finished, the operator closes the four upper flaps manually and accompanies the box to the sealing station; the operation is facilitated by the sliding of the box on the roller conveyor. The EASY FORM 50, combined to a carton sealer and to an outfeed roller, represents a compact and productive semi-automatic packaging line.



Macchine con dimensioni a richiesta
Customized machines on request



Presenza dell'operatore
With operator



Formatura inferiore
Bottom flap forming



Cartoni monoformato
Uniform carton



Disponibile in acciaio Inox
Stainless steel version

EASY FORM 50 SS



PEDALE PER AVVIO CICLO DI LAVORO
WORKING CYCLE ACTIVATED BY FOOT PEDAL



SISTEMA PNEUMATICO PER CHIUSURA FALDE
PNEUMATIC SYSTEM FOR FLAPS CLOSURE



AVVIO CICLO LAVORO DA PULSANTE
WORKING CYCLE ACTIVATED BY BUTTON




VERSIONE ACCIAIO INOX
STAINLESS STEEL VERSION

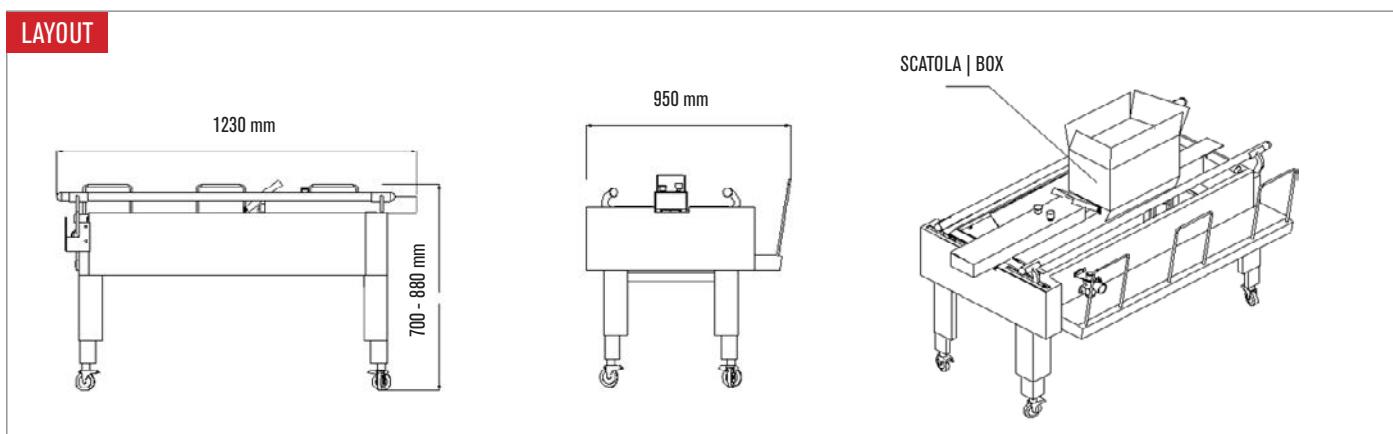
Caratteristiche tecniche

- ⊕ Peso: 90 Kg
- ⊕ Condizioni ambientali umidità ≤ 90%
- ⊕ Temperatura di utilizzo: da + 0 °C fino a + 40 °C
- ⊕ Dimensioni macchina: L 1230 x W 950 x H 700 - 880 mm
- ⊕ Rumorosità max: ≤ 75 db
- ⊕ Pressione aria: 6 bar
- ⊕ Altezza piano lavoro: 700 - 880 mm
- ⊕ Produzione: da 0 a 5 scatole / min

Technical details

- ⊕ Weight: 90 kg
- ⊕ Environmental humidity conditions ≤ 90%
- ⊕ Operating temperature range: + 0 °C to + 40 °C
- ⊕ Machine dimensions: L 1230 x W 950 x H 700 - 880 mm
- ⊕ Maximum Noise: ≤ 75 db
- ⊕ Air pressure: 6 bar
- ⊕ Working table height: 700 - 880 mm
- ⊕ Production capacity: from 0 to 5 boxes / min

	DIMENSIONI SCATOLE BOX DIMENSION	
	MINIMO MIN	MASSIMO MAX
LUNGHEZZA LENGTH	200 mm	600 mm
LARGHEZZA WIDTH	160 mm	480 mm
ALTEZZA HEIGHT	120 mm	500 mm



DATI TECNICI | DATA SHEET

Alimentazione elettrica | Power supply

EASY FORM 50

-

Potenza Installata | Installed power

-

Pressione aria | Air pressure

6 bar

Magazzino scatole | Box storage

20 scatole secondo lo spessore del cartone | 20 aboxes accordind to box phyckness

Capacità produttiva | Production capacity

Fino a 5 scatole min | Up to 5 boxes min

Peso della macchina | Machine weight

90 Kg

CARATTERISTICHE PRODOTTO LAVORABILE | PRODUCT FEATURES

Dimensioni min. scatole | Min box dimension

L 200 x W 160 x H 120 mm

Dimensioni max scatole | Max box dimension

L 600 x W 480 x H 500 mm

Tipologia di scatole | Box type

Scatole di tipo americano | American type boxes

COMBI FORMER 50 SB

 380 VOLTS



Stazione di formatura e nastratura costituita da una sezione di formatura delle scatole con cilindro spintore e da una sezione di sigillatura-nastratura con due cinghie di trascinamento laterali motorizzate, adatta alla confezione di diversi formati, consentendo un ampio margine di scorrimento delle scatole. La stazione da imballaggio Combi Former 50 SB prevede la formatura e la sigillatura di scatole di tipo americano tramite l'applicazione contemporanea di due strisce di nastro adesivo sulla linea centrale superiore ed inferiore della scatola. Il risultato è un perfetto allineamento delle falde e quindi una sigillatura ottimale, che viene effettuata dalle performanti teste nastranti.



Forming and taping case station composed of a case former part with a pushing cylinder and a sealing/taping part with two adjustable lateral drive belts for different box sizes with a large range for the box to slide. The packaging station Combi Former 50 SB is the right solution for forming and sealing American type boxes with the simultaneous application of adhesive tape on the top and bottom central line of the box. The result is the perfect alignment of flaps and optimum sealing achieved by the efficient taping head.



Macchine con dimensioni a richiesta
Customized machines on request



Presenza dell'operatore
With operator



Formatura inferiore
Bottom flap forming



Nastratura inferiore/ superiore
Top/bottom sealing



Cartoni monoformato
Uniform carton



Disponibile in acciaio Inox
Stainless steel version

COMBI FORMER 50 SB SS



TESTA NASTRANTE SUPERIORE
TOP TAPING HEAD



TESTA NASTRANTE INFERIORE
BOTTOM TAPING HEAD



SISTEMA CHIUDI FALDE
FLAP CLOSING SYSTEM




AVVIO CICLO LAVORO DA PULSANTE
WORKING CYCLE ACTIVATED BY BUTTON


Caratteristiche tecniche

- ⊕ Peso: 260 Kg
- ⊕ Velocità di trasferimento scatola: 22 mt / min
- ⊕ Pressione aria: 6 bar
- ⊕ Peso max scatola: 30 Kg
- ⊕ Dimensioni macchina: L 2140 x W 968 x H 1285 - 1435 mm
- ⊕ **Disponibile in versione Inox (Combi Former 50 SB SS)**
- ⊕ Rumorosità max: ≤ 75 db
- ⊕ Nastro adesivo: Kraft, Polipropilene, PVC
- ⊕ Teste nastranti standard: 50 - 75 mm
- ⊕ Altezza piano lavoro: 600 - 750 mm
- ⊕ Potenza installata: 0,40 Kw

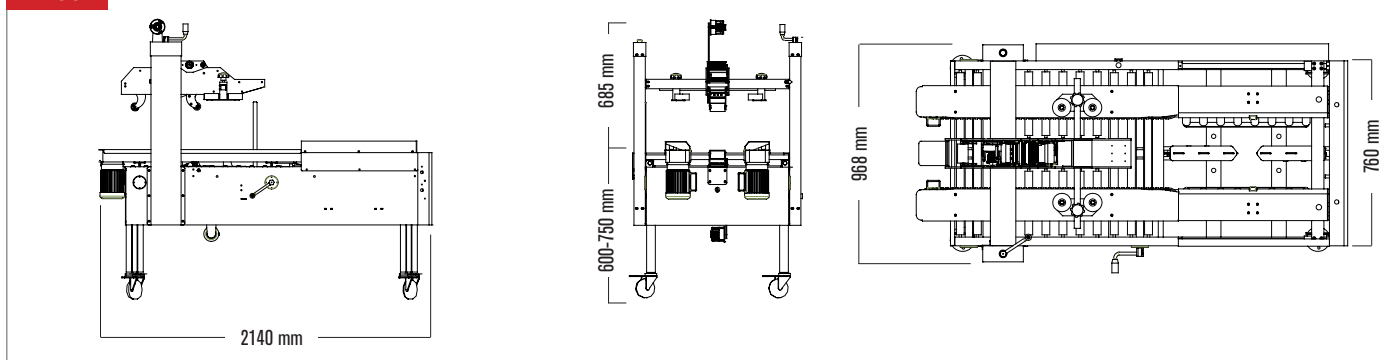
Technical details

- ⊕ Weight: 260 Kg
- ⊕ Box transfer speed: 22 mt / min
- ⊕ Air pressure: 6 bar
- ⊕ Maximum box weight: 30 kg
- ⊕ Machine dimensions: L 2140 x W 968 x H 1285 - 1435 mm
- ⊕ **Stainless steel version (Combi Former 50 SB SS)**
- ⊕ Maximum Noise: ≤ 75 db
- ⊕ Adhesive Tape: Kraft, Polypropylene, PVC
- ⊕ Standard Taping head: 50 - 75 mm
- ⊕ Working table height: 600 - 750 mm
- ⊕ Installed power: 0,40 Kw

	DIMENSIONI SCATOLE BOX DIMENSION	
	MINIMO MIN	MASSIMO MAX
LUNGHEZZA LENGTH	200 mm	500 mm
LARGHEZZA WIDTH	150 mm	400 mm
ALTEZZA HEIGHT	120 mm	450 mm

	NASTRO ADESIVO ADHESIVE TAPE	
	TIPO TYPE	MASSIMO MAX
50 mm	PP PVC KRAFT	990 mt
75 mm	PP PVC KRAFT	990 mt
-	-	-

LAYOUT



DATI TECNICI | DATA SHEET

Alimentazione elettrica | Power supply

380 Volts - 3 ph - 50 / 60 Hz

Potenza Installata | Installed power

0,40 kW

Pressione aria | Air pressure

6 bar

Consumo aria | Air consumption

2 Nltri / min | 2 Nlitrer / min

Capacità produttiva | Production capacity

10 - 12 scatole min | 10 - 12 boxes min

Peso della macchina | Machine weight

260 Kg

CARATTERISTICHE PRODOTTO LAVORABILE | PRODUCT FEATURES

Dimensioni min. scatole | Min box dimension

L 200 x W 150 x H 120 mm

Dimensioni max scatole | Max box dimension

L 500 x W 400 x H 450 mm

Tipologia di scatole | Box type

Scatole di tipo americano | American type boxes

PACK FORMER 50 SB



Stazione di formatura, nastratura e reggiatura costituita da una sezione di formatura delle scatole con cilindro spintore e da una sezione di nastratura e reggiatura. Il modulo con due cinghie di trascinamento laterali motorizzate, si adatta alla confezione di diversi formati, consentendo un ampio margine di scorrimento delle scatole. La stazione di imballaggio Pack Former 50 SB prevede la formatura, sigillatura e la reggiatura di scatole di tipo americano tramite l'applicazione contemporanea di due strisce di nastro adesivo sulla linea centrale superiore ed inferiore della scatola. Il risultato è un perfetto allineamento delle falde e quindi una sigillatura ottimale, che viene effettuata dalle performanti teste nastranti. Dopo la nastratura, la scatola si posiziona sul piano della reggiatrice che in maniera automatica applica una o due reggiature in parallelo. Spostando le fotocellule di lettura scatola si regola la distanza tra le reggiature.



Forming, taping and strapping packaging station composed by a case former with a pushing cylinder and by a taping and strapping part. It is equipped with two adjustable lateral drive belts for the sliding of different box sizes. The Pack Former 50 SB is the right solution for forming, sealing and strapping American type boxes with the simultaneous application of adhesive tape on the top and bottom of the box. The result is the perfect alignment of the flaps and the optimum sealing thanks to the efficient taping head. After taping, the box feeds to the strapping machine that automatically applies one or two parallel strappings. The distance between the strapping can be adjusted by adjusting the photocells that detect the box.



Macchine con dimensioni a richiesta
Customized machines on request



Presenza dell'operatore
With operator



Cartoni monofornato
Uniform carton

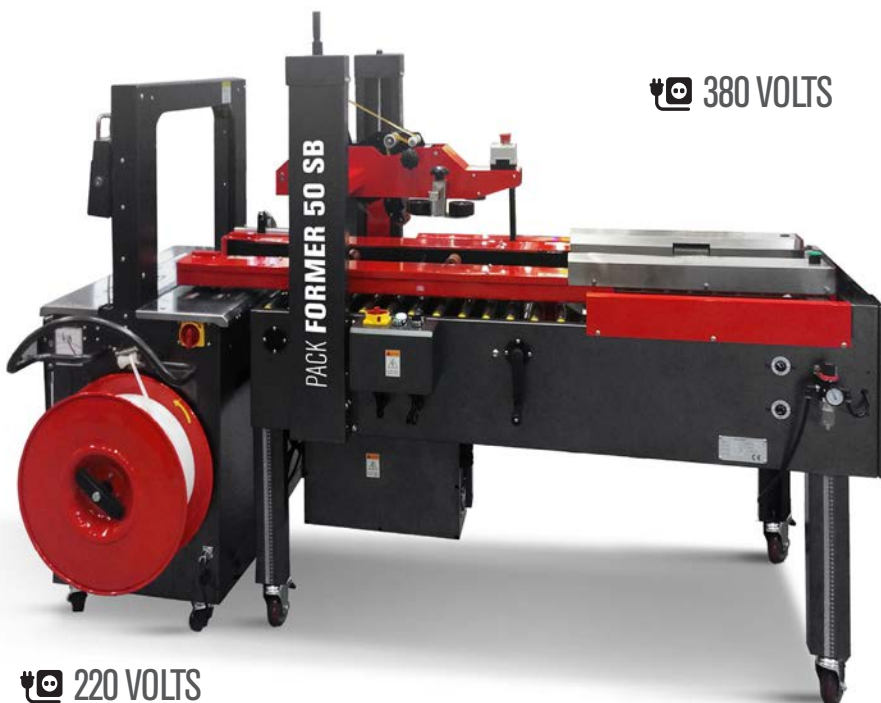


Formatura e Nastratura
inferiore/superiore + reggiatura
Bottom forming + Top/bottom
sealing + strapping



Disponibile in acciaio Inox
Stainless steel version

PACK FORMER 50 SB SS



DISPLAY TOUCH GESTIONE REGGIATRICE
TOUCH DISPLAY FOR STRAPPING ADJUSTMENT



FOTOCELLULA LETTURA SCATOLA
FOTOCELLS THAT DETECT BOX



SISTEMA CHIUDI FALDE
FLAP CLOSING SYSTEM




TESTA NASTRANTE INFERIORE
BOTTOM TAPING HEAD

Caratteristiche tecniche

- ⊕ Velocità di trasferimento scatola: 22 mt / min
- ⊕ Dimensione arco: 650 x 500 mm
- ⊕ Tensione max reggia: fino a 45 Kg
- ⊕ Reggia da utilizzare: 9 - 12 mm (Pack Former 50E SB)
- ⊕ Reggia da utilizzare: 5 - 9 - 12 mm (Pack Former 50 SB)
- ⊕ Spessore reggia: 0,45 - 0,65 mm
- ⊕ Peso max scatola: 30 Kg
- ⊕ Dimensioni macchina: L 2460 x W 1460 x H 1535 mm
- ⊕ Nastro adesivo: Kraft, Polipropilene, PVC
- ⊕ Teste nastranti standard: 50 - 75 mm
- ⊕ Altezza piano lavoro: 850 mm

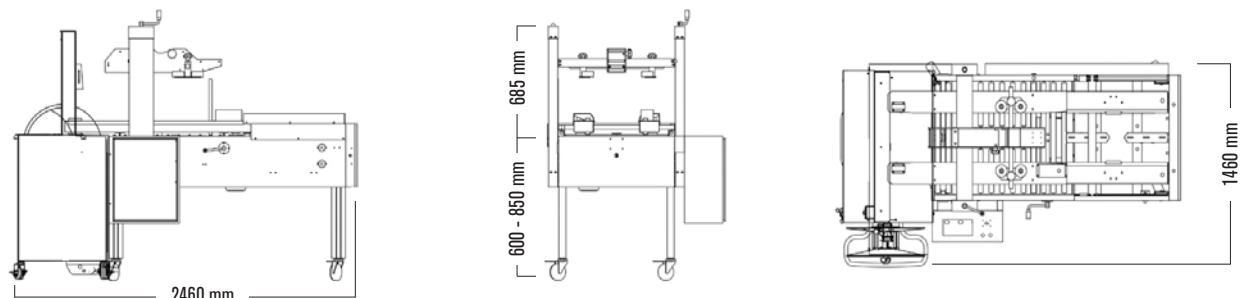
Technical details

- ⊕ Box transfer speed: 22 mt / min
- ⊕ Arch size: 650 x 500 mm
- ⊕ Maximum strap tension: up to 45 Kg
- ⊕ Strap size: 9 - 12 mm (Pack Former 50E SB)
- ⊕ Strap size: 5 - 9 - 12 mm (Pack Former 50 SB)
- ⊕ Strap thickness: 0,45 - 0,65 mm
- ⊕ Maximum box weight: 30 kg
- ⊕ Machine dimensions: L 2460 x W 1460 x H 1535 mm
- ⊕ Adhesive Tape: Kraft, Polypropylene, PVC
- ⊕ Standard Taping head: 50 - 75 mm
- ⊕ Working table height: 850 mm

	DIMENSIONI SCATOLE BOX DIMENSION	
	MINIMO MIN	MASSIMO MAX
LUNGHEZZA LENGTH	200 mm	500 mm
LARGHEZZA WIDTH	150 mm	400 mm
ALTEZZA HEIGHT	120 mm	450 mm

	NASTRO ADESIVO ADHESIVE TAPE	
	TIPO TYPE	MASSIMO MAX
50 mm	PP PVC KRAFT	990 mt
75 mm	PP PVC KRAFT	990 mt
-	-	-

LAYOUT





DATI TECNICI DATA SHEET	PACK FORMER 50 SB	PACK FORMER 50E SB
Alimentazione elettrica forma cartoni Power supply case erector	380 Volts - 3 ph - 50 / 60 Hz	380 Volts - 3 ph - 50 / 60 Hz
Potenza installata Installed power	0,40 kW	0,40 kW
Pressione aria Air pressure	6 bar	6 bar
Consumo aria Air consumption	2 Nltri / min 2 Nlter / min	2 Nltri / min 2 Nlter / min
Capacità produttiva Production capacity	4 - 6 scatole min 4 - 6 boxes min	4 - 6 scatole min 4 - 6 boxes min
Alimentazione elettrica reggiatrice Power supply strapping machine	220 Volts - 1 ph - 50 / 60 Hz	220 Volts - 1 ph - 50 / 60 Hz
Potenza installata reggiatrice Installed power strapping machine	0,70 kW	0,70 kW
Velocità di reggiatura Strapping Speed	65 cicli / min 65 cycle / min	40 cicli / min 40 cycle / min
Tipo di reggia Strap type	Reggia in PP 5 - 9 - 12 mm PP strap 5 - 9 - 12	Reggia in PP 9 - 12 mm PP strap 9 - 12
Modello reggiatrice Strapping machine	Speed Strap (arco arch 650 x 500 mm)	Easy Strap (arco arch 650 x 500 mm)

CARATTERISTICHE PRODOTTO LAVORABILE PRODUCT FEATURES	PACK FORMER 50 SB	PACK FORMER 50E SB
Dimensioni min. scatole Min box dimension	L 200 x W 150 x H 120 mm	L 200 x W 150 x H 120 mm
Dimensioni max scatole Max box dimension	L 500 x W 400 x H 450 mm	L 500 x W 400 x H 450 mm
Tipologia di scatole Box type	Scatole di tipo americano American type boxes	Scatole di tipo americano American type boxes


SPEED FORMER 50 SB

 380 VOLTS

 Formacartoni automatico mod. Speed Form 50 SB forma automaticamente il fondo dei cartoni di tipo americano, per lotti di uguale formato, ripiegandone le quattro falde inferiori. La formatura del fondo viene effettuata nella più completa affidabilità grazie al perfetto sincronismo dei movimenti di chiusura. Velocità di formatura fino a 12 cartoni al minuto. Dispositivi elettropneumatici permettono con totale sicurezza e garanzia una perfetta formatura e squadratura della scatola. Una testa di presa con ventose, azionata da un gruppo Venturi, preleva la scatola dal magazzino laterale trattenendola durante l'apertura, che avviene mediante un sistema a contrasto. La chiusura inferiore della scatola è effettuata con il nastro adesivo. Tutte le regolazioni vengono eseguite manualmente tramite volantini. Gestione funzionamento tramite PLC Siemens con touch screen. Macchina disponibile nella versione con uscita destra o sinistra.

 Automatic case erector, mod. Speed Form 50 SB, forms the bottom of same sized american-type boxes automatically, folding the four bottom flaps. The bottom carton forming is made in complete reliability thanks to a perfectly synchronized closing movement. Forming speed up to 12 boxes per minute. Electropneumatic devices guarantee a perfect box forming and squared-folding. A gripping head with sucking system, activated by a Venturi group, picks up the box from the lateral storage and holds it during the opening thanks to a contrast system. The bottom of the box is closed with adhesive tape. All manual adjustments are made by handle. The parameters can be adjusted by SIEMENS PLC with touch screen. Case erectors available left/right box outfeed.

 Macchine con dimensioni a richiesta
Customized machines on request

 Assenza dell'operatore
Without operator

 Formatura e nastratura inferiore
Bottom forming/sealing

 Disponibile in acciaio Inox
Stainless steel version
SPEED FORMER 50 SB SS

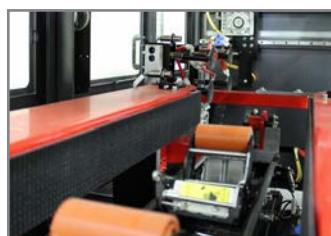
 Disponibile con magazzino cartoni motorizzato fino a 1700 mm.
Can be also equipped with a motorized carton storage up to length of 1700 mm.



 PEPPERL+FUCHS  Schneider Electric  SIEMENS  SMC



AZIONAMENTI PNEUMATICI
PNEUMATIC SYSTEM



TESTA NASTRANTE INFERIORE DI SERIE
BOTTOM TAPING HEAD INCLUDED



REGOLAZIONI MANUALI CAMBIO FORMATO
MANUAL BOX SIZE ADJUSTMENT




DISPLAY TOUCH SCREEN DA 7,2" A COLORI
DIGITAL COLOR TOUCH SCREEN 7,2"

Caratteristiche tecniche

- ⊕ Peso: 700 Kg (50 SB) - 800 Kg (50 SB XL)
- ⊕ Alimentazione elettrica: 380 Volts - 50 / 60 Hz
- ⊕ Dimensioni macchina: L 2425 × W 1900 × H 1450 mm
- ⊕ Pressione aria: 6 bar
- ⊕ Nastro adesivo: Kraft, Polipropilene, PVC
- ⊕ Testa nastrante standard: 50 - 75 mm
- ⊕ Altezza piano lavoro: 650 + 100 mm
- ⊕ Potenza installata: 1,2 Kw
- ⊕ Produzione da 0 a 12 scatole / min (solo Speed Former 50 SB)
- ⊕ Capacità magazzino: circa 80 - 90 scatole, secondo lo spessore del cartone.

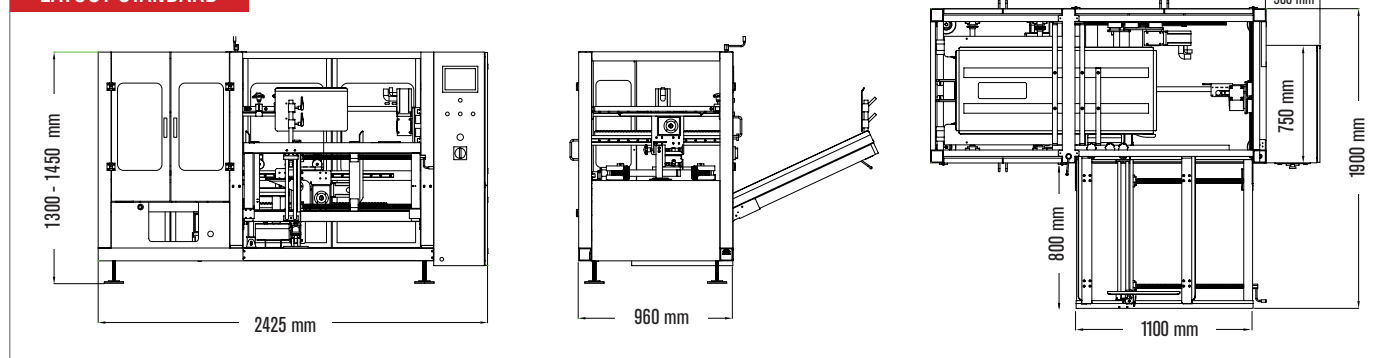
Technical details

- ⊕ Weight: 700 Kg (50 SB) - 800 Kg (50 SB XL)
- ⊕ Power supply: 380 volts - 50 / 60 Hz
- ⊕ Machine dimensions: L 2425 × W 1900 × H 1450 mm
- ⊕ Air pressure: 6 bar
- ⊕ AdhesiveTape: Kraft, Polypropylene, PVC
- ⊕ Standard Taping head: 50 - 75 mm
- ⊕ Working table height: 650 + 100 mm
- ⊕ Installed power: 1,2 Kw
- ⊕ Production capacity: from 0 to 12 boxes / min (only Speed Former 50 SB)
- ⊕ Storage capacity: 80 - 90 boxes according to box thickness.

	DIMENSIONI SCATOLE BOX DIMENSION			
	MINIMO MIN		MASSIMO MAX	
	50 SB	50 SB XL	50 SB	50 SB XL
LUNGHEZZA LENGTH	250 mm	380 mm	530 mm	600 mm
LARGHEZZA WIDTH	150 mm	280 mm	400 mm	500 mm
ALTEZZA HEIGHT	150 mm	280 mm	400 mm	500 mm

	NASTRO ADESIVO ADHESIVE TAPE	
	TIPO TYPE	MASSIMO MAX
50 mm	PP PVC KRAFT	990 mt
75 mm	PP PVC KRAFT	990 mt
-	-	-
-	-	-

LAYOUT STANDARD



DATI TECNICI | DATA SHEET

	SPEED FORMER 50 SB	SPEED FORMER 50 SB XL
Alimentazione elettrica Power supply	380 Volts - 3 ph - 50 / 60 Hz	380 Volts - 3 ph - 50 / 60 Hz
Potenza Installata Installed power	1.2 KW	1.2 KW
Pressione aria Air pressure	6 bar	6 bar
Consumo aria Air consumption	7 Nltri / min 7 Nlitr / min	7 Nltri / min 7 Nlitr / min
Magazzino scatole Box storage	80 - 90 scatole 80 - 90 boxes	80 - 90 scatole 80 - 90 boxes
Capacità produttiva Production capacity	Fino a 12 scatole min Up to 12 boxes min	Fino a 8 scatole min Up to 8 boxes min
Peso della macchina Machine weight	700 Kg	800 Kg

CARATTERISTICHE PRODOTTO LAVORABILE | PRODUCT FEATURES

	SPEED FORMER 50 SB	SPEED FORMER 50 SB XL
Dimensioni min. scatole Min box dimension	L 250 x W 150 x H 150 mm	L 380 x W 280 x H 280 mm
Dimensioni max scatole Max box dimension	L 530 x W 400 x H 400 mm	L 600 x W 500 x H 500 mm
Tipologia di scatole Box type	Scatole di tipo americano American type boxes	Scatole di tipo americano American type boxes

SPEED FORMER 50 SB SERVO

 380 VOLTS



La Speed Form 50 SB Servo forma automaticamente il fondo dei cartoni di tipo americano, per lotti di uguale formato, ripiegando e nastrandolo le quattro falde inferiori ad una velocità di 12 cartoni al minuto. La formatura del fondo viene effettuata nella più completa affidabilità grazie al perfetto sincronismo dei movimenti di chiusura. Dispositivi elettropneumatici permettono con totale sicurezza e garanzia una perfetta formatura e squadratura della scatola. Il prelievo delle scatole avviene tramite una testa di presa con ventose, azionata da un gruppo Venturi, che preleva la scatola dal magazzino laterale trattenendola durante l'apertura. Le regolazioni della larghezza e la lunghezza della scatola in fase di srombatura, la larghezza della scatola in fase di nastratura e la regolazione dell'altezza del magazzino cartoni, vengono gestite da quattro servomotori comandati tramite PLC Siemens con touch screen con 30 memorie disponibili per il cambio formato. La chiusura della scatola è effettuata con nastro adesivo. Macchina disponibile nella versione con uscita destra o sinistra.



Automatic case erector, mod. Speed Form 50 SB Servo, forms the bottom of same sized american-type boxes automatically, folding the four bottom flaps. The bottom carton forming is made in complete reliability thanks to a perfectly synchronized closing movement. Forming speed up to 12 boxes per minute. Electropneumatic devices guarantee a perfect box forming and squared-folding. A gripping head with sucking system, activated by a Venturi group, picks up the box from the lateral storage and holds it during the opening thanks to a contrast system. All the regulations width and length during the box opening, width during the sealing and box storage height are regulated by touch screen and are controlled by four servo motors. The box sizes and 30 storable programs can be regulated by touch screen SIEMENS PLC. The box is closed with adhesive tape. Case erectors available left/right box outfeed.

PEPPERL+FUCHS Schneider SIEMENS SMC



Disponibile con magazzino cartoni motorizzato fino a 1700 mm.

Can be also equipped with a motorized carton storage up to length of 1700 mm.



Disponibile in acciaio Inox
Stainless steel version

SPEED FORMER 50 SB SERVO SS



Assenza dell'operatore
Without operator



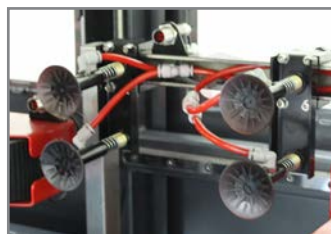
Formatura e nastratura inferiore
Bottom forming/sealing



Macchine con dimensioni a richiesta
Customized machines on request



MAGAZZINO CARTONI
BOX STORAGE



TESTA DI PRESA CON VENTOSE
GRIPPING HEAD WITH SUCKING SYSTEM




MACCHINA GESTITA DA PLC
MACHINE CONTROLLED BY PLC



DISPLAY TOUCH SCREEN DA 7,2" A COLORI
DIGITAL COLOR TOUCH SCREEN 7,2"

Caratteristiche tecniche

- ⊕ Peso: 700 Kg (50 SB SERVO) - 800 Kg (50 SB SERVO XL)
- ⊕ Alimentazione elettrica: 380 Volts 3 ph - 50 / 60 Hz
- ⊕ Dimensioni macchina: L 2425 x W 1900 x H 1450 mm
- ⊕ Pressione aria 6 bar
- ⊕ Nastro adesivo: Kraft, Polipropilene, PVC
- ⊕ Testa nastrante standard: 50 - 75 mm
- ⊕ Altezza piano lavoro: 650 + 100 mm
- ⊕ Potenza installata: 1,2 Kw
- ⊕ Produzione da 0 a 12 scatole / min (solo Speed Former 50 SB Servo)
- ⊕ Capacità magazzino: circa 80 - 90 scatole, secondo lo spessore del cartone
- ⊕ **30 memorie disponibili gestibili da pannello touch screen**

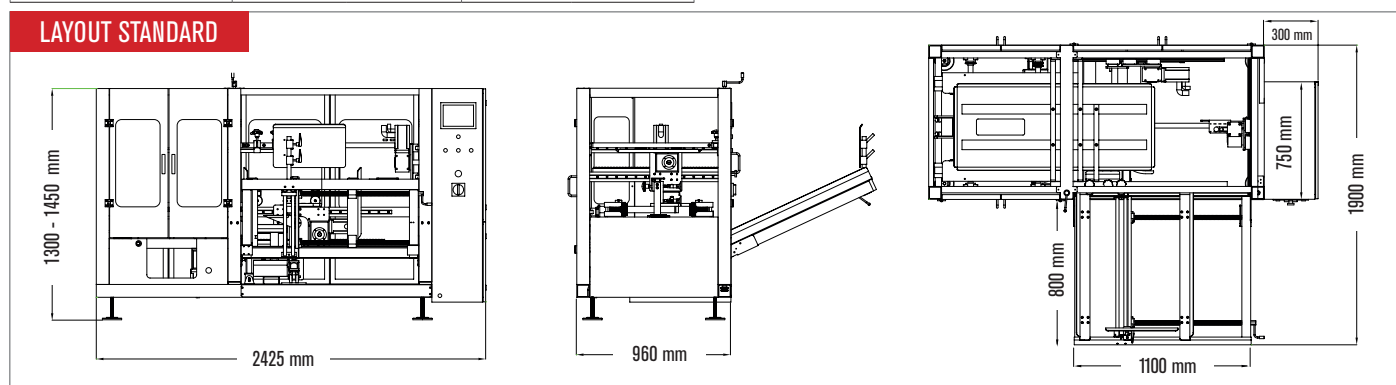
	DIMENSIONI SCATOLE BOX DIMENSION			
	MINIMO MIN		MASSIMO MAX	
	SB SERVO	SB SERVO XL	SB SERVO	SB SERVO XL
LUNGHEZZA LENGTH	250 mm	380 mm	530 mm	600 mm
LARGHEZZA WIDTH	150 mm	280 mm	400 mm	500 mm
ALTEZZA HEIGHT	150 mm	280 mm	400 mm	500 mm

Technical details

- ⊕ Weight: 700 Kg (50 SB SERVO) - 800 Kg (50 SB SERVO XL)
- ⊕ Power supply: 380 volts 3 ph - 50 / 60 Hz
- ⊕ Machine dimensions: L 2425 x W 1900 x H 1450 mm
- ⊕ Air pressure 6 bar
- ⊕ AdhesiveTape: Kraft, Polypropylene, PVC
- ⊕ Standard Taping head: 50 - 75 mm
- ⊕ Working table height: 650 + 100 mm
- ⊕ Installed power: 1,2 Kw
- ⊕ Production capacity: from 0 to 12 (only Speed Former 50 SB Servo)
- ⊕ Storage capacity: 80 - 90 boxes according to box thickness
- ⊕ **30 memories adjustable by touch screen**

	NASTRO ADESIVO ADHESIVE TAPE	
	TIPO TYPE	MASSIMO MAX
50 mm	PP PVC KRAFT	990 mt
75 mm	PP PVC KRAFT	990 mt
-	-	-
-	-	-

LAYOUT STANDARD



DATI TECNICI | DATA SHEET

	SPEED FORMER 50 SB SERVO	SPEED FORMER 50 SB SERVO XL
Alimentazione elettrica Power supply	380 Volts - 3 ph - 50 / 60 Hz	380 Volts - 3 ph - 50 / 60 Hz
Potenza Installata Installed power	1,2 KW	1.2 KW
Pressione aria Air pressure	6 bar	6 bar
Consumo aria Air consumption	7 Nltri / min 7 Nlitr / min	7 Nltri / min 7 Nlitr / min
Magazzino scatole Box storage	80 - 90 scatole 80 - 90 boxes	80 - 90 scatole 80 - 90 boxes
Capacità produttiva Production capacity	Fino a 12 scatole min Up to 12 boxes min	Fino a 8 scatole min Up to 8 boxes min
Peso della macchina Machine weight	700 Kg	800 Kg

CARATTERISTICHE PRODOTTO LAVORABILE | PRODUCT FEATURES

Dimensioni min. scatole Min box dimension	L 250 x W 150 x H 150 mm	L 380 x W 280 x H 280 mm
Dimensioni max scatole Max box dimension	L 530 x W 400 x H 400 mm	L 600 x W 500 x H 500 mm
Tipologia di scatole Box type	Scatole di tipo americano American type boxes	Scatole di tipo americano American type boxes

SPEED FORMER 50 SB TN

 380 VOLTS




Formacaroni automatico mod. Speed Form 50 SB TN forma automaticamente il fondo dei cartoni di tipo americano, per lotti di uguale formato, ripiegandone le quattro falde inferiori. La formatura del fondo viene effettuata nella più completa affidabilità grazie al perfetto sincronismo dei movimenti di chiusura. Velocità di formatura fino a 16 cartoni al minuto. Dispositivi elettropneumatici permettono con totale sicurezza e garanzia una perfetta formatura e squadratura della scatola. Un testa di presa con ventose, azionata da un gruppo Venturi, preleva la scatola dal magazzino laterale trattenendola durante l'apertura, che avviene mediante un sistema a contrasto. Le regolazioni della larghezza, la lunghezza della scatola in fase di srombatura, la larghezza della scatola in fase di nastratura oltre la regolazione dell'altezza del magazzino cartoni vengono gestite tramite touch screen da quattro servomotori. Gestione funzionamento tramite plc Siemens con touch screen per la gestione del formato con 30 memorie disponibili richiamabili da quadro. La chiusura della scatola può essere effettuata a nastro o con colla a caldo con gruppo fusore Nordson mod. "Mesa". Macchina con magazzino cartoni motorizzato fino a 1700 mm. Disponibile nella versione con uscita destra o sinistra.



The automatic case former, mod. Speed Form 50 SB TN, formes the bottom of same sized american-type boxes automatically, folding the four bottom flaps. The bottom carton form is made in complete reliability thanks to a perfectly synchronized closing movement. Forming speed up to 16 boxes per minute. Electropneumatic devices guarantee a perfect box forming and squared-folding. A gripping head with suction cup system, activated by a Venturi group, picks up the box from the lateral storage and holds it during the opening thanks to a contrast system. All regulations such as width and length during the box opening, width during the sealing and box storage height are regulated by touch screen and are controlled by four servo motors. The box sizes and 30 storable programs can be regulated by touch screen SIEMENS PLC. The box can be closed with adhesive tape or Nordson hot melt system, "MESA". This machine can be also equipped with a motorized carton storage up to a length of 1700 mm. Case erectors available left/right box outfeed.

 **Macchine con dimensioni a richiesta**
Customized machines on request

 **Assenza dell'operatore**
Without operator

 **Formatura e nastratura inferiore**
Bottom forming/sealing

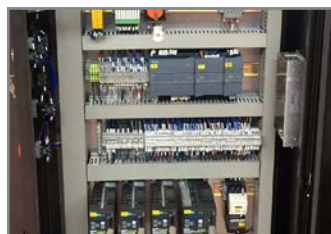
 **Disponibile in acciaio Inox**
Stainless steel version
SPEED FORMER 50 SB TN SS



PEPPERL+FUCHS Schneider Electric SIEMENS SMC



TESTA NASTRANTE INFERIORE DI SERIE
BOTTOM TAPING HEAD INCLUDED



MACCHINA GESTITA DA PLC
MACHINE CONTROLLED BY PLC




GRUPPO FUSORE COLLA NORDSON
NORDSON HOT MELT SYSTEM



DISPLAY TOUCH SCREEN DA 7,2" A COLORI
DIGITAL COLOR TOUCH SCREEN 7,2"

Caratteristiche tecniche

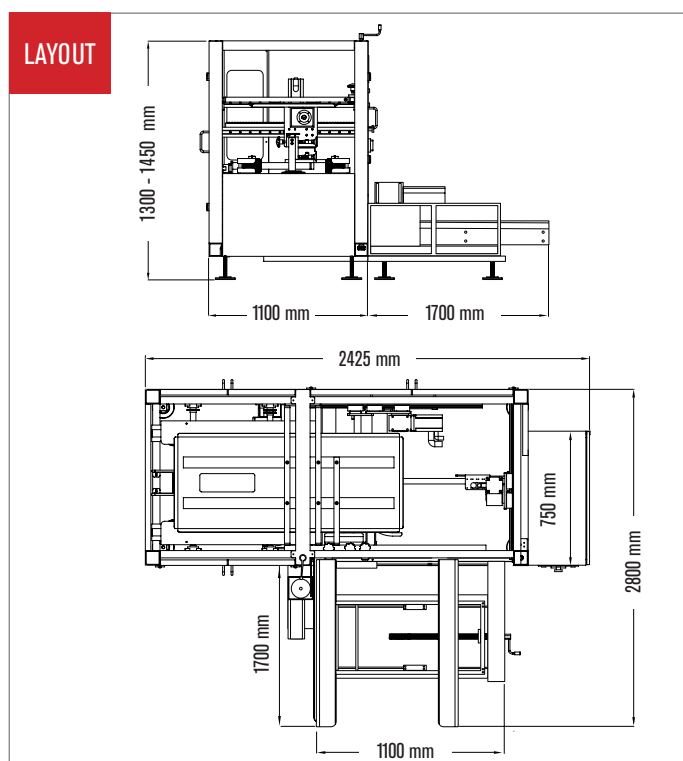
- ⊕ Dimensioni macchina: L 2425 x W 2800 x H 1300 - 1450 mm
- ⊕ Rumorosità max: ≤ 75 db
- ⊕ Pressione aria 6 bar
- ⊕ Nastro adesivo: Kraft, Polipropilene, PVC
- ⊕ Testa nastrante standard: 50 - 75 mm
- ⊕ Altezza piano lavoro: 650 + 100 mm
- ⊕ Magazzino cartoni: motorizzato fino a 1700 mm
- ⊕ Gestione funzionamento tramite PLC Siemens
- ⊕ **Chiusura con nastro adesivo (Speed Former 50 SB TN)**
- ⊕ **Chiusura con colla a caldo (Speed Former 50 SB TN HM)**
- ⊕ **30 memorie disponibili gestibili da pannello touch screen.**

	DIMENSIONI SCATOLE BOX DIMENSION	
	MINIMO MIN	MASSIMO MAX
LUNGHEZZA LENGTH	250 mm	580 mm
LARGHEZZA WIDTH	150 mm	400 mm
ALTEZZA HEIGHT	150 mm	400 mm

	NASTRO ADESIVO ADHESIVE TAPE	
	TIPO TYPE	MASSIMO MAX
50 mm	PP PVC KRAFT	990 mt
75 mm	PP PVC KRAFT	990 mt
-	-	-

Technical details

- ⊕ Machine dimensions: L 2425 x W 2800 x H 1300 - 1450 mm
- ⊕ Maximum Noise: ≤ 75 db
- ⊕ Air pressure 6 bar
- ⊕ AdhesiveTape: Kraft, Polypropylene, PVC
- ⊕ Standard Taping head: 50 - 75 mm
- ⊕ Working table height: 650 + 100 mm
- ⊕ Motorized carton storage: up to 1700 mm
- ⊕ Machine controlled by PLC Siemens
- ⊕ **Bottom sealing by adhesive type (Speed Former 50 SB TN)**
- ⊕ **Bottom sealing by hot melt system (Speed Former 50 SB TN HM)**
- ⊕ **30 memories adjustable by touch screen**



DATI TECNICI DATA SHEET	SPEED FORMER 50 SB TN	SPEED FORMER 50 SB TN HM
Alimentazione elettrica Power supply	380 Volts - 3 ph - 50 / 60 Hz	380 Volts - 3 ph - 50 / 60 Hz
Potenza Installata Installed power	1.2 KW	1.2 KW
Pressione aria Air pressure	6 bar	6 bar
Consumo aria Air consumption	7 Nlitri / min 7 Nlitrer / min	7 Nlitri / min 7 Nlitrer / min
Magazzino scatole Box storage	150 - 170 scatole 150 - 170 boxes	150 - 170 scatole 150 - 170 boxes
Capacità produttiva Production capacity	Fino a 16 scatole min Up to 16 boxes min	Fino a 16 scatole min Up to 16 boxes min
Chiusura scatola Box closing	Nastro adesivo Adhesive tape	Colla a caldo Hot Melt
Peso della macchina Machine weight	950 Kg	950 Kg

CARATTERISTICHE PRODOTTO LAVORABILE PRODUCT FEATURES	SPEED FORMER 50 SB TN	SPEED FORMER 50 SB TN HM
Dimensioni min. scatole Min box dimension	L 250 x W 150 x H 150 mm	L 250 x W 150 x H 150 mm
Dimensioni max scatole Max box dimension	L 580 x W 400 x H 400 mm	L 580 x W 400 x H 400 mm
Tipologia di scatole Box type	Scatole di tipo americano American type boxes	Scatole di tipo americano American type boxes

Le caratteristiche tecniche sono soggette a modifiche senza preavviso | Technical features subject to change without notice

ULTRA FORM 30 T - 40 T

 380 VOLTS



Formacartoni ad alta velocità atti alla formatura di scatole per essere predisposte al riempimento orizzontale e alla chiusura delle falde in modo automatico. Le scatole sono poste manualmente su un magazzino verticale e motorizzato per un corretto posizionamento del cartone nel punto di prelievo. La presa del cartone dal magazzino avviene tramite ventose, montate su un braccio a movimento meccanico. Velocità di formatura da 30 a 40 cartoni al minuto. Dispositivi elettropneumatici permettono con totale sicurezza e garanzia una perfetta formatura e squadratura della scatola. Logica di funzionamento gestita da PLC SIEMENS con touch per la gestione dei formati. La macchina è dotata di porte di sicurezza controllate da interruttori elettrici. La chiusura della scatola può essere effettuata a nastro o con colla a caldo con gruppo fusore Nordson mod. "Mesa".



High speed carton erector, mod. Ultra Form 30 T, forms boxes suited for horizontal filling and automatic flap closure. Boxes are manually placed on a vertical motorized storage in order to have them in a correct position when picked up by a gripping head with sucking system applied on a mechanical arm. Forming speed from 30 to 40 boxes per minute. Electropneumatic devices allow a safe box forming and squared-folding. The box sizes can be regulated by SIEMENS PLC with touch screen. The machine is equipped with safety guards controlled by microswitch. The box is closed with auto-adhesive tape or Nordson hot melt system mod. "Mesa".



Macchine con dimensioni a richiesta
Customized machines on request



Assenza dell'operatore
Without operator



Formatura e nastratura inferiore
Bottom forming/sealing



Cartoni monoformato
Uniform carton



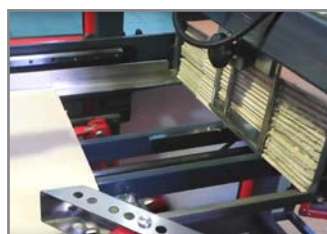
PEPPERL+FUCHS  Schneider  Electric SIEMENS  SMC



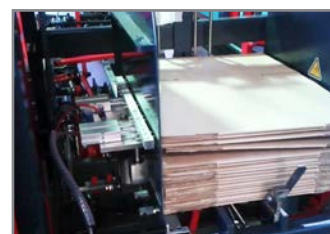
PANNELLO DI COMANDI
COMMAND PANEL



GRUPPO FUSORE COLLA NORDSON
NORDSON HOT MELT SYSTEM



PRELEVAMENTO SCATOLE MAGAZZINO
BOX STORAGE



MAGAZZINO CARTONI
BOX STORAGE

Caratteristiche tecniche

- ⊕ Rumorosità max: ≤ 75 db
- ⊕ Pressione aria: 6 bar
- ⊕ Nastro adesivo: Kraft, Polipropilene, PVC
- ⊕ Testa nastrante standard: 50 - 75 mm
- ⊕ Altezza piano lavoro: 1040 + 50 mm
- ⊕ Potenza installata: da 1,6 Kw a 3,4 Kw
- ⊕ Produzione: da 30 a 40 scatole / min.
- ⊕ Consumo aria: 7 Nltri / min.
- ⊕ Capacità magazzino: 800 mm (circa 80 - 90 scatole secondo lo spessore del cartone)

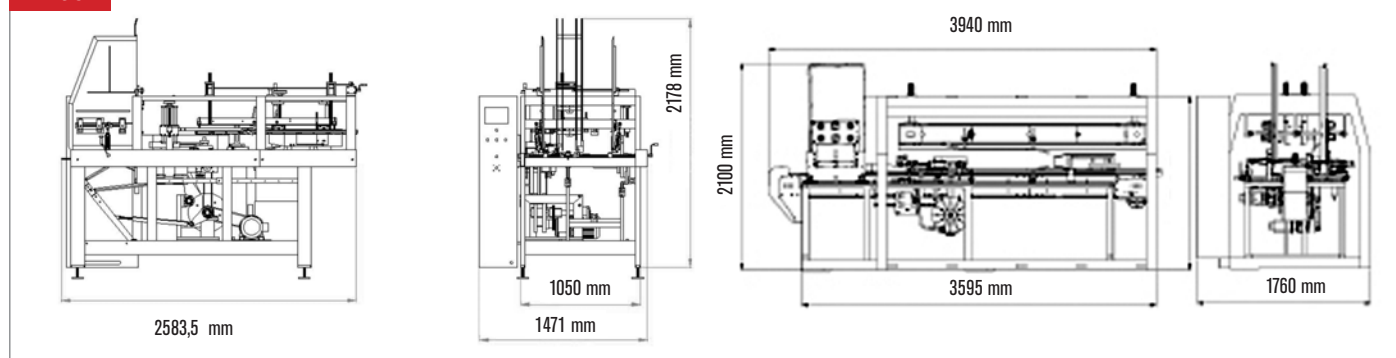
Technical details

- ⊕ Maximum Noise: ≤ 75 db
- ⊕ Air pressure: 6 bar
- ⊕ AdhesiveTape: Kraft, Polypropylene, PVC
- ⊕ Standard Taping head: 50 - 75 mm
- ⊕ Working table height: 1040 + 50 mm
- ⊕ Installed power: from 1,6 Kw to 3,4 Kw
- ⊕ Production capacity: from 30 to 40 boxes / min
- ⊕ Air consumption: 7 Nltri / min.
- ⊕ Storage capacity: 800 mm (80 - 90 boxes according to box thickness)

	DIMENSIONI SCATOLE BOX DIMENSION	
	MINIMO MIN	MASSIMO MAX
LUNGHEZZA LENGTH	250 mm	410 mm
LARGHEZZA WIDTH	165 mm	300 mm
ALTEZZA HEIGHT	165 mm	340 mm

	NASTRO ADESIVO ADHESIVE TAPE	
	TIPO TYPE	MASSIMO MAX
50 mm	PP PVC KRAFT	990 mt
75 mm	PP PVC KRAFT	990 mt
-	-	-

LAYOUT



DATI TECNICI | DATA SHEET

Alimentazione elettrica | Power supply

ULTRA FORM 30 T

380 Volts - 3 ph - 50 / 60 Hz

ULTRA FORM 40 T

380 Volts - 3 ph - 50 / 60 Hz

Potenza Installata | Installed power

1,6 KW

3,4 KW

Pressione aria | Air pressure

6 bar

6 bar

Consumo aria | Air consumption

7 Nltri / min | 7 Nltri / min

7 Nltri / min | 7 Nltri / min

Magazzino scatole | Box storage

80 - 90 scatole | 80 - 90 boxes

80 - 90 scatole | 80 - 90 boxes

Capacità produttiva | Production capacity

Fino a 30 scatole min | Up to 30 boxes min

Fino a 40 scatole min | Up to 40 boxes min

Peso della macchina | Machine weight

930 Kg

2600 Kg

PRODOTTO LAVORABILE | PRODUCT FEATURES

Dimensioni min. scatole | Min box dimension

L 250 x W 165 x H 165 mm

L 250 x W 165 x H 165 mm

Dimensioni max scatole | Max box dimension

L 410 x W 300 x H 340 mm

L 410 x W 300 x H 340 mm

Tipologia di scatole | Box type

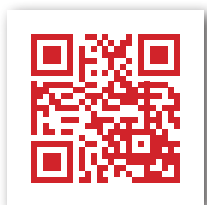
Scatole di tipo americano | American type boxes

Scatole di tipo americano | American type boxes

ISG>PACK
AUTOMATIC PACKAGING SYSTEM

🌐 www.isg-pack.com @ info@imballaggiservice.com

Via Castelli Romani Km. 11,700 | Angolo Via Sassuolo, 6
00071 Pomezia | Roma | Italy
T. +39.06.9160.7561 | F. +39.06.9162.5014



VISITA IL SITO WEB

