



ISG>PACK
AUTOMATIC PACKAGING SYSTEM

TENDIREGGIA
STRAPPING TOOLS



HURRICANE 13-16



Hurricane 13-16 è una reggiatrice con tensionamento e saldatura a batteria, di facile utilizzo e regolazione. L'inserimento della reggetta è semplice e veloce, con l'azionamento del pulsante e della leva si ottengono il tensionamento e la saldatura a vibrazione (riscaldamento per attrito). Considerata una delle reggiatrici a batteria più leggere al mondo con i suoi soli 3 Kg. Adatta per la reggiatura di carichi medio-pesanti, si utilizza con reggetta in polipropilene PP o poliestere PET con larghezza da 13 a 16 mm. E' equipaggiata con la nuova batteria a ioni di litio 12 V - 3.0 mA/h che garantisce maggiore potenza e durata. Incluso nella confezione: tendireggia, caricabatterie e una batteria.



Hurricane is a tensioning and welding battery strapping tool easy to use and simple to be adjusted. Strap inserting is fast and easy and the tensioning and friction weld sealing (frictional heating) are activated by pushing two buttons. It is one of the lightest battery tools in the world, just 2,9 Kg. It is suitable for strapping medium-heavy loading and is for PP or PET strap, from 13 up to 16 mm width. It is equipped with the new Lithium battery 12 V - 3.0 mA/h that ensures a longer-lasting power. Included in the package: strapping tool, charger and a battery.

REGOLAZIONE TEMPO DI SALDATURA
WELDING TIME ADJUSTMENT

REGOLAZIONE TENSIONAMENTO REGGETTA
STRAP TENSIONING ADJUSTMENT

LEVA SALDATURA E TAGLIO REGGETTA
WELDING LEVER AND STRAP CUTTING



PULSANTE TENSIONAMENTO REGGETTA
STRAP TENSIONING BUTTON

INDICATORE LUMINOSO LED
LED INDICATOR LIGHT



BATTERIA A IONI DI LITIO DA 12V - 3.0 mA/h
LITHIUM BATTERY 12V - 3.0 mA/h

JECK DA 3.5 MM
3.5 MM JACK SWITCH

INTERRUTTORE DI ACCENSIONE
POWER SUPPLY SWITCH

LEVA PER INSERIMENTO E SGANCIO REGGETTA
LEVER FOR INSERTING AND RELEASING STRAP



CARICABATTERIA 230 VOLT CON JACK DA 3,5 MM REPERIBILE FACILMENTE IN COMMERCIO. TEMPO DI RICARICA: 90 MINUTI

BATTERY CHARGER 220 V WITH 3,5 MM JACK SWITCH EASY TO FIND ON THE MARKET. CHARGING TIME: 90 MINUTES



SALDATURA A VIBRAZIONE
VIBRATION SEALING

POSSIBILITÀ DI CARICARE LA BATTERIA SENZA TOGLIERLA


IT IS POSSIBLE TO CHARGE THE BATTERY WITHOUT DISSASSEMBLING IT

Caratteristiche tecniche

- ⊕ Compatto ed ergonomico
- ⊕ La più leggera sul mercato solo 3 Kg
- ⊕ Posizionabile sia in verticale che in orizzontale
- ⊕ Lavora con reggia in PP e PET
- ⊕ Velocità di tensionamento fino a 200 mm/sec
- ⊕ Sistema di saldatura a vibrazione
- ⊕ Batteria ricaricabile e di lunga durata
- ⊕ Dimensioni contenute
- ⊕ Bassi costi di manutenzione
- ⊕ Batteria di ultima generazione agli ioni di litio

Technical details

- ⊕ Ergonomic and compact
- ⊕ The lightest on the market, only 3 Kg
- ⊕ Vertical and horizontal application
- ⊕ Use PP and PET strap
- ⊕ Tension Speed 200 mm/sec
- ⊕ Friction welding system
- ⊕ Recharging and last-longing battery
- ⊕ Small size
- ⊕ Low maintenance costs
- ⊕ New generation lithium battery

	DIMENSIONI TENDIREGGIA DIMENSION STRAPPING TOOL	
	LUNGHEZZA LENGTH	340 mm
	LARGHEZZA WIDTH	130 mm
	ALTEZZA HEIGHT	120 mm



Inserimento della reggetta
Insert strap



Tensionamento tramite pulsante
Tensioning by button



Saldatura tramite leva
Welding by lever



Sgancio della reggetta tramite leva
Strap outfeed by handle

DATI TECNICI DATA SHEET	HURRICANE 13	HURRICANE 16
Alimentazione elettrica Power supply	230 Volts - 50 / 60 Hz	230 Volts - 50 / 60 Hz
Tipo di batteria Battery Type	12 V - 3.0 mA/h - Ioni di litio Lithium battery	12 V - 3.0 mA/h - Ioni di litio Lithium battery
Tempo di ricarica Charging time	90 minuti 90 minutes	90 minuti 90 minutes
Cicli per ricarica Recharge cycles	100 - 220 Reggature 100 - 220 Strapping	100 - 220 Reggature 100 - 220 Strapping
Velocità di tensionamento Tensione Speed	100 - 200 mm / sec	100 - 200 mm / sec
Tensione reggia Strap tension	600 - 2800 N	600 - 2800 N
Chiusura Closure	Saldatura a vibrazione Vibration sealing	Saldatura a vibrazione Vibration sealing
Peso netto Net weight	3,3 Kg (Compreso la batteria Battery included)	3,3 Kg (Compreso la batteria Battery included)
Dimensione tendireggia Dimension strapping tool	L 340 x W 130 x H 120 mm	L 340 x W 130 x H 120 mm

SPECIFICHE REGGIA UTILIZZATA SPECIFIC STRAP USED		
Tipologia di reggia Strap type	PP / PET	PP / PET
Larghezza della reggia Strap width	13 mm	16 mm
Spessore della reggia Strap tickness	0,7 - 1,2 mm	0,7 - 1,2 mm

SHARK 13-16



Shark 13-16 è una reggiatrice con tensionamento e saldatura a batteria, di estrema facilità e regolazioni digitali con indicatore di livello batteria. L'inserimento della reggetta è semplice e veloce, con l'azionamento del pulsante e della leva si ottengono il tensionamento e la saldatura per vibrazione (riscaldamento per attrito). Adatto per la reggiatura di carichi medio-pesanti, si utilizza con reggetta in polipropilene PP o poliestere PET con larghezza da 13 a 16 mm. Corredato di display per la visualizzazione del livello batteria e impostazioni digitali dei tempi di saldatura e tensionamento della reggia. Incluso nella confezione tendireggia, caricabatterie e due batterie.



Shark 13-16 is a tensioning and welding battery strapping tool easy to use and simple to be adjusted. Strap inserting is fast and easy and the tensioning and friction weld sealing (frictional heating) are activated by pushing the button and lever. It is suitable for strapping medium-heavy loading and is for PP or PET strap, from 13 up to 16 mm width. Complete with display for viewing the battery level and digital settings for welding times and strap cutting. Included in the package: strapping tool, charger and two batteries.



BATTERIA A IONI DI LITIO DA 14,0V - 4.0 Ah
LITHIUM BATTERY 14,4V - 4.0 Ah



INDICATORE LIVELLO BATTERIA
BATTERY LEVEL

GESTIONE TEMPI DI SALDATURA E
TENSIONAMENTO DELLA REGGIA
MANAGEMENT OF WELDING TIMES AND
STRAPPING OF THE STRAP



SALDATURA A VIBRAZIONE
VIBRATION SEALING

CARICABATTERIA 230 VOLT - 50 / 60 Hz
TEMPO DI RICARICA: 90 MINUTI


BATTERY CHARGER 230 VOLT - 50 / 60 Hz CHARGING
TIME: 90 MINUTES

Caratteristiche tecniche

- ⊕ Compatto ed ergonomico
- ⊕ Utilizza reggia fino a 13 - 16 mm
- ⊕ Posizionabile sia in verticale che in orizzontale
- ⊕ Lavora con reggia in PP e PET
- ⊕ Tensionamento da 650 a fino a 3200 N
- ⊕ Velocità di tensionamento fino a 200 mm / sec
- ⊕ Sistema di saldatura a vibrazione
- ⊕ Batteria ricaricabile e di lunga durata
- ⊕ Dimensioni contenute
- ⊕ Bassi costi di manutenzione
- ⊕ Batteria di ultima generazione agli ioni di litio

Technical details

- ⊕ Ergonomic and compact
- ⊕ Uses strap up to 13 - 16 mm
- ⊕ Vertical and horizontal application
- ⊕ Use PP and PET strap
- ⊕ Tensioning from 650 up to 3200 N
- ⊕ Tensioning speed up to 200 mm / sec
- ⊕ Friction welding system
- ⊕ Recharging and last-longing battery
- ⊕ Small size
- ⊕ Low maintenance costs
- ⊕ New generation lithium battery

	DIMENSIONI TENDIREGGIA DIMENSION STRAPPING TOOL	
	LUNGHEZZA LENGTH	360 mm
	LARGHEZZA WIDTH	135 mm
	ALTEZZA HEIGHT	130 mm



Inserimento della reggetta
Insert strap



Tensionamento tramite pulsante
Tensioning by button



Saldatura tramite leva
Welding by lever



Sgancio della reggetta tramite leva
Strap outfeed by handle

DATI TECNICI DATA SHEET	SHARK 13	SHARK 16
Alimentazione elettrica Power supply	230 Volts - 50 / 60 Hz	230 Volts - 50 / 60 Hz
Tipo di batteria Battery Type	14 V - 4.0 mA/h - Ioni di litio Lithium battery	14 V - 4.0 mA/h - Ioni di litio Lithium battery
Tempo di ricarica Charging time	90 minuti 90 minutes	90 minuti 90 minutes
Cicli per ricarica Recharge cycles	Fino a 250 Reggiate Up to 250 Strapping cycle	Fino a 250 Reggiate Up to 250 Strapping cycle
Velocità di tensionamento Tensioning Speed	100 - 200 mm / sec	100 - 200 mm / sec
Tensione reggia Strap tension	650 - 3200 N	650 - 3200 N
Chiusura Closure	Saldatura a vibrazione Vibration sealing	Saldatura a vibrazione Vibration sealing
Peso netto Net weight	4 Kg (Compreso la batteria Battery included)	4 Kg (Compreso la batteria Battery included)
Dimensione tendireggia Dimension strapping tool	L 360 x W 135 x H 130 mm	L 360 x W 135 x H 130 mm

SPECIFICHE REGGIA UTILIZZATA SPECIFIC STRAP USED	SHARK 13	SHARK 16
Tipologia di reggia Strap type	PP / PET	PP / PET
Larghezza della reggia Strap width	13 mm	16 mm
Spessore della reggia Strap thickness	0,7 - 1,2 mm	0,7 - 1,2 mm

HURRICANE 19-25



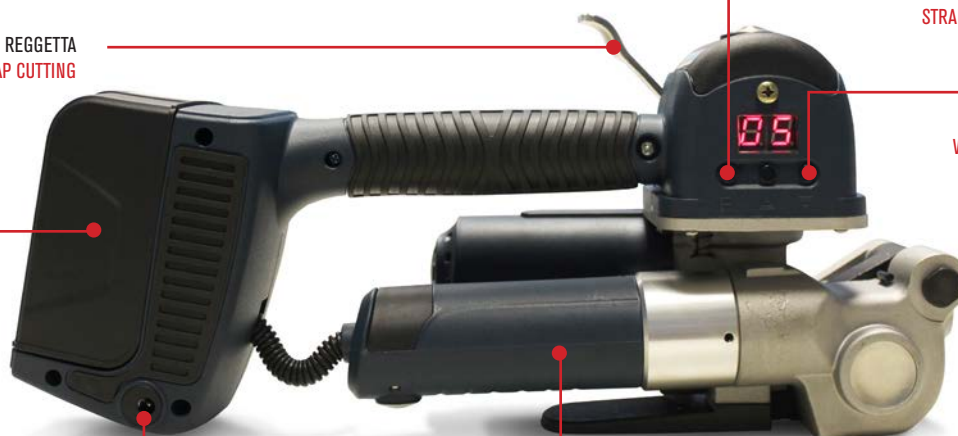
Hurricane 19-25 è una reggiatrice con tensionamento e saldatura a batteria per l'alto tensionamento, di facile utilizzo e regolazione. L'inserimento della reggetta è semplice e veloce, con l'azionamento dei due pulsanti si ottengono il tensionamento e la saldatura a vibrazione (riscaldamento per attrito). Considerata una delle reggiatrici a batteria più potenti con i suoi 400 Kg di tensionamento. Adatta per la reggiatura di carichi pesanti, si utilizza con reggetta in poliestere PET con larghezza da 16 a 25 mm. E' equipaggiata con la nuova batteria a ioni di litio 14,8 Volt - 4.0 mA/h che garantisce maggiore potenza e durata. Incluso nella confezione tendireggia, caricabatterie e due batterie.

PULSANTE TENSIONAMENTO REGGETTA
STRAP TENSIONING BUTTON



PULSANTE PER RILASCIO REGGIA
STRAP RELEASE BUTTON

LEVA SALDATURA E TAGLIO REGGETTA
WELDING LEVER AND STRAP CUTTING



REGOLAZIONE DIGITALE TENSIONAMENTO REGGIA
STRAP TENSIONING DIGITAL ADJUSTMENT

REGOLAZIONE DIGITALE
TEMPO DI SALDATURA
WELDING TIME DIGITAL ADJUSTMENT

LEVA PER
AGGANCIAMENTO/SGANCIAMENTO REGGIA
LEVER FOR
HOOKING / RELEASE STRAP

BATTERIA A IONI DI LITIO DA 14,8V - 4.0 mA/h
LITHIUM BATTERY 14,8V - 4.0 mA/h

JECK DA 3.5 MM
3,5 MM JACK SWITCH



CARICABATTERIA 230 VOLT - 50 / 60 HZ CON JACK DA 3,5 MM REPERIBILE
FACILMENTE IN COMMERCIO. TEMPO DI RICARICA: 90 MINUTI

BATTERY CHARGER 230 VOLT - 50 / 60 HZ 3,5 MM JACK SWITCH EASY TO
FIND ON THE MARKET. CHARGING TIME: 90 MINUTES



SALDATURA A VIBRAZIONE
VIBRATION SEALING

POSSIBILITÀ DI CARICARE LA BATTERIA SENZA
TOGLIERLA

IT IS POSSIBLE TO CHARGE THE BATTERY WITHOUT
DISSASSEMBLING IT

Caratteristiche tecniche

- ⊕ Compatto ed ergonomico
- ⊕ Utilizza reggia fino a 25 mm
- ⊕ Posizionabile sia in verticale che in orizzontale
- ⊕ Lavora con reggia in PET
- ⊕ Tensionamento da 400 a 4000 N
- ⊕ Velocità di tensionamento fino a 100 mm / sec
- ⊕ Sistema di saldatura a vibrazione
- ⊕ Batteria ricaricabile e di lunga durata
- ⊕ Dimensioni contenute
- ⊕ Bassi costi di manutenzione

Technical details

- ⊕ Ergonomic and compact
- ⊕ Uses strap up to 25 mm
- ⊕ Vertical and horizontal application
- ⊕ PET strap
- ⊕ Tensioning from 400 up to 4000 N
- ⊕ Tensioning speed up to 100 mm / sec
- ⊕ Friction welding system
- ⊕ Recharging and last-longing battery
- ⊕ Small size
- ⊕ Low maintenance costs

	DIMENSIONI TENDIREGGIA DIMENSION STRAPPING TOOL	
	LUNGHEZZA LENGTH	360 mm
	LARGHEZZA WIDTH	135 mm
	ALTEZZA HEIGHT	170 mm



Inserimento della reggetta
Insert strap



Tensionamento tramite pulsante
Tensioning by button



Saldatura tramite leva
Welding by lever



Sgancio della reggetta tramite leva
Strap outfeed by handle

DATI TECNICI DATA SHEET	HURRICANE 19	HURRICANE 25
Alimentazione elettrica Power supply	230 Volts - 50 / 60 Hz	220 Volts - 50 / 60 Hz
Tipo di batteria Battery Type	14,8 V - 4.0 mA/h - Ioni di litio Lithium battery	14,8 V - 4.0 mA/h - Ioni di litio Lithium battery
Tempo di ricarica Charging time	90 minuti 90 minutes	90 minuti 90 minutes
Cicli per ricarica Recharge cycles	100 - 200 Reggature 100 - 200 Strapping	100 - 200 Reggature 100 - 200 Strapping
Velocità di tensionamento Tensioning Speed	60 - 100 mm / sec	60 - 100 mm / sec
Tensione reggia Strap tension	Da 400 a 4000 N From 400 up to 4000 N	Da 400 a 4000 N from 400 up to 4000 N
Chiusura Closure	Saldatura a vibrazione Vibration sealing	Saldatura a vibrazione Vibration sealing
Peso netto Net weight	4,3 Kg (Compreso la batteria Battery included)	4,3 Kg (Compreso la batteria Battery included)
Dimensione tendireggia Dimension strapping tool	L 360 x W 135 x H 170 mm	L 360 x W 135 x H 170 mm

SPECIFICHE REGGIA UTILIZZATA SPECIFIC STRAP USED		
Tipologia di reggia Strap type	PET	PET
Larghezza della reggia Strap width	16 - 19 mm	19 - 25 mm
Spessore della reggia Strap tickness	0,8 - 1,2 mm	0,8 - 1,2 mm

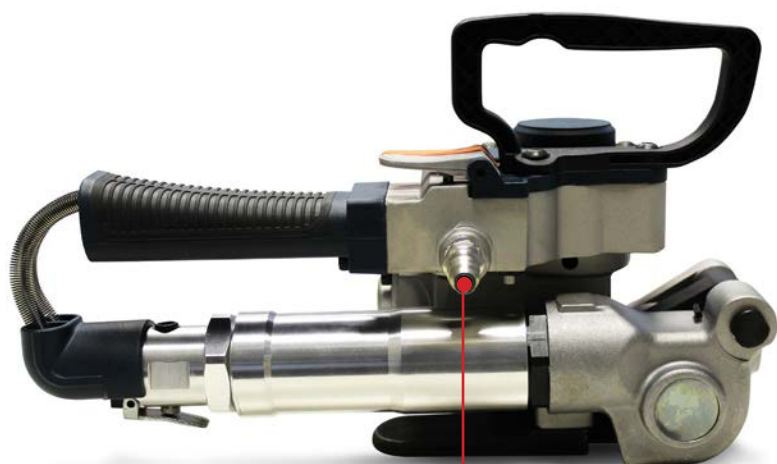
HURRICANE 19-25 PN



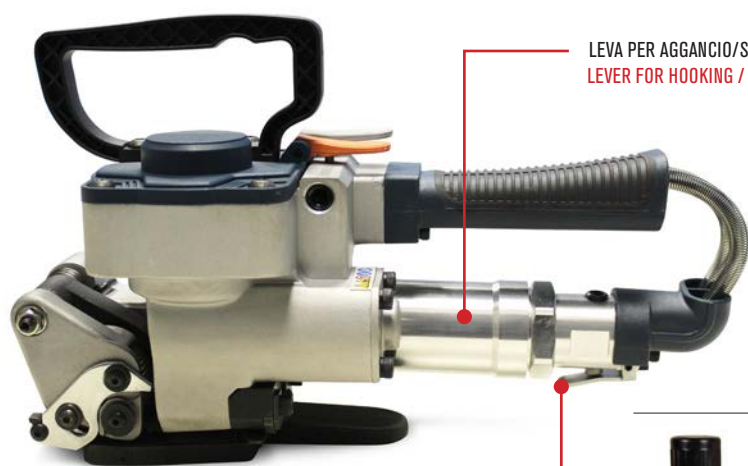
Tendireggia Hurricane 19-25 PN con saldatura a vibrazione (riscaldamento per attrito) per reggetta in poliestere PET con larghezza mm. 13 - 16 - 19 e 25 con spessore max. 1,5 mm. Compatto, maneggevole, di facile utilizzo, è adatto alla chiusura di ogni genere di imballo piano. Grazie alla base molto corta ed al comando di inversione rotazione rullo si possono reggiare colli tondi con larghezza limitata e colli tondi con diametro minimo di 700 mm. L'operatore deve semplicemente inserire i due lembi di reggetta sovrapposti nell'apparecchio, premere una leva per effettuare il tensionamento, una seconda leva per ottenere la saldatura a vibrazione ed infine un terzo pulsante facilita l'estrazione del tendireggia.



Pneumatic strapping tool 19-25 PN with vibration welding (heating by friction) for straps in PET width 13 - 16 - 19 and 25 mm and max. thickness 1,5 mm. Compact, handy, easy to use, is suitable for closing all kinds of flat packaging. Thanks to a very short base and the command of reverse rotation of the roller it may also strap round packing with a minimum diameter of 700 mm. The operator must only introduce the two overlapped strap flaps into the machine, then pushes a tensioning lever, a second vibration sealing lever and at last a third button that facilitates the strap ejection from the strapping tool.



INNESTO TUBO ARIA
CONNECTION AIR TUBE



PULSANTE PER RILASCIO REGGIA
STRAP RELEASE BUTTON



SALDATURA PER ATTRITO
VIBRATION SEALING

LEVA PER AGGANCI/SGANCI REGGIA
LEVER FOR HOOKING / RELEASE STRAP

PULSANTE TENSIONAMENTO REGGIA
STRAP TENSIONING BUTTON

PULSANTE DI SALDATURA E TAGLIO REGGETTA
UTTING AND WELDING BUTTON



GRUPPO FILTRO ARIA
AIR FILTER



TUBO ARIA
TUBE AIR

Caratteristiche tecniche

- ⊕ Compatto ed ergonomico
- ⊕ Utilizza reggia fino a 25 mm
- ⊕ Posizionabile sia in verticale che in orizzontale
- ⊕ Lavora con reggia in PET
- ⊕ Tensionamento da 60 a 3500 N
- ⊕ Velocità di tensionamento fino a 100 mm / sec
- ⊕ Sistema di saldatura per attrito
- ⊕ Alimentazione ad aria
- ⊕ Dimensioni contenute
- ⊕ Bassi costi di manutenzione

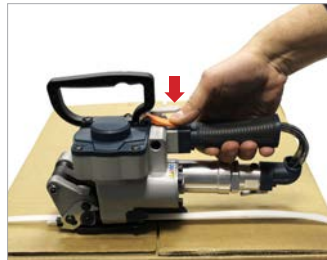
Technical details

- ⊕ Ergonomic and compact
- ⊕ Uses strap up to 25 mm
- ⊕ Vertical and horizontal application
- ⊕ Use PET strap
- ⊕ Tensioning from 60 up to 3500 N
- ⊕ Tensioning speed up to 100 mm / sec
- ⊕ Friction welding system
- ⊕ Air supply
- ⊕ Small size
- ⊕ Low maintenance costs

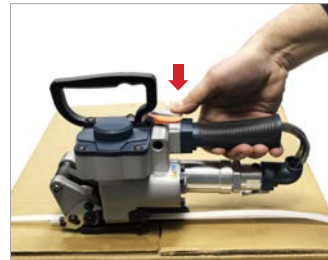
	DIMENSIONI TENDIREGGIA PNEUMATICO DIMENSION PNEUMATIC STRAPPING TOOL	
	LUNGHEZZA LENGTH	300 mm
	LARGHEZZA WIDTH	160 mm
	ALTEZZA HEIGHT	180 mm



Inserimento della reggetta
Insert strap



Tensionamento tramite pulsante
Tensioning by button



Saldatura tramite leva
Welding by lever



Sgancio della reggetta tramite leva
Strap outfeed by handle

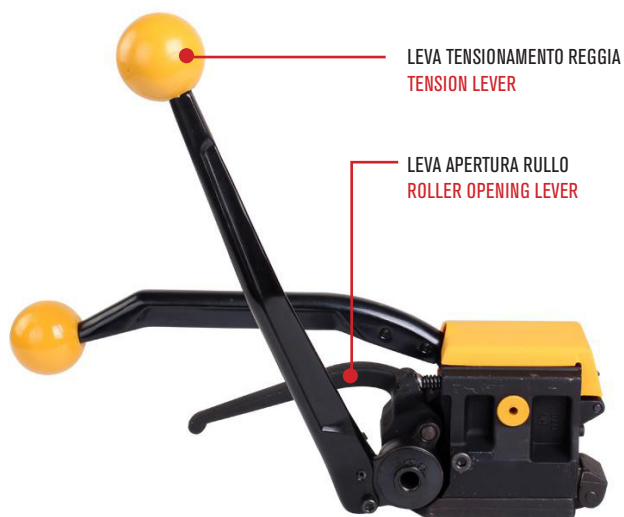
DATI TECNICI DATA SHEET	HURRICANE 13-16-19 PN	HURRICANE 19-25 PN
Alimentazione pneumatica Pneumatic supply	0,3 Nl/ri / min 0,3 Nl/iter / min	0,3 Nl/ri / min 0,3 Nl/iter / min
Pressione aria Air pressure	5.0 / 7.0 bar	5.0 / 7.0 bar
Velocità di tensionamento Tensioning Speed	60 - 100 mm / sec	60 - 100 mm / sec
Tensione reggia Strap tension	60 - 3500 N From 60 up to 3500 N	60 - 3500 N From 60 up to 3500 N
Chiusura Closure	Saldatura per attrito Vibration sealing	Saldatura per attrito Vibration sealing
Peso netto Net weight	3,80 Kg	3,80 Kg
Dimensione tendireggia Dimension strapping tool	L 300 x W 160 x H 180 mm	L 300 x W 160 x H 180 mm

SPECIFICHE REGGIA UTILIZZATA SPECIFIC STRAP USED		
Tipologia di reggia Strap type	PET	PET
Larghezza della reggia Strap width	13 - 16 - 19 mm	19 - 25 mm
Spessore della reggia Strap tickness	0,7 - 1,2 mm	0,7 - 1,5 mm

CHIOS 13-19



Chios 13-19 è un tendireggia manuale leggero e robusto con chiusura ad incastro senza sigillo adatto per la reggiatura di colli medio pesanti con superficie piana. Si può utilizzare su colli di forma irregolare con una superficie piana di min. 150 mm. Utilizzabile con reggia metallica lucida o bluata da 13-16-19 mm con spessore max 0.6 mm. Non necessita di fissaggio o supporti per il suo utilizzo grazie al suo peso di soli 3,45 Kg.



Chios 13-19 is a light and strong seal-less manual strapping tool suitable for medium and heavy loads with flat surface. It can be used on irregular loads with a minimum flat surface of 150mm, works with 13-16-19 lucid and blue steel with a maximum thickness of 0.6mm. It weights only 3,45 kg so it is no necessary to keep it up with supports.



CHIUSURA AD INCASTRO
INTERLOCKING CLOSURE



DIMENSIONI TENDIREGGIA MANUALE | MANUAL STRAPPING TOOL DIMENSIONS

LUNGHEZZA LENGTH	387 mm
LARGHEZZA WIDTH	168 mm
ALTEZZA HEIGHT	308 mm

DATI TECNICI | DATA SHEET

CHIOS 13-19

Chiusura Closure	Incastro geometrico Geometric interlocking
Peso netto Net weight	3,45 Kg
Dimensione tendireggia Dimension strapping tool	L 387 x W 168 x H 308 mm

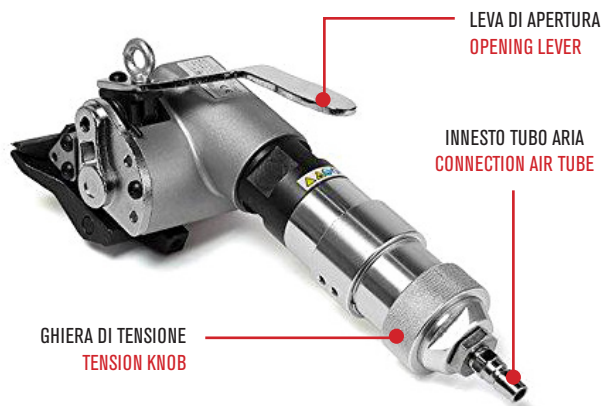
SPECIFICHE REGGIA UTILIZZATA | SPECIFIC STRAP USED

Tipologia di reggia Strap type	Metallica lucida/blu RMAX 850 N/mm ²
Larghezza della reggia Strap width	13 - 16 - 19 mm
Spessore della reggia Strap tickness	0,45 - 0,6 mm

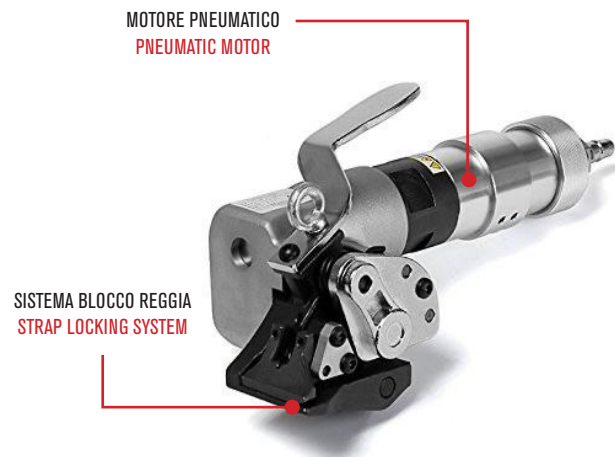
EOS T 19-32



Tenditore pneumatico per reggia metallica con sigillo. Utensile pneumatico semplice da usare. E' stato progettato per applicazione nel settore dell'industria pesante per i colli piani e tondi. Sistema rapido di apertura rullo e tensionamento della reggia. Da usare in abbinamento alla pinza EOS S 19-32.



It is a easy to use pneumatic tensioner for steel strap with seal. It is suitable for heavy duty applications for flat and round products. Fast roller opening and fast strap tensioning. To be used in conjunction with the sealer EOS 19-32



	DIMENSIONI TENDIREGGIA PNEUMATICO DIMENSION PNEUMATIC STRAPPING TOOL	
	LUNGHEZZA LENGTH	410 mm
	LARGHEZZA WIDTH	260 mm
	ALTEZZA HEIGHT	390 mm

DATI TECNICI | DATA SHEET

EOS T 19-32

Alimentazione pneumatica Pneumatic supply	6 bar
Pressione aria Air pressure	0,49 - 0,63 Mpa
Velocità di tensionamento Tensioning Speed	85 mm / sec
Tensione reggia Strap tension	8500 N
Peso netto Net weight	4,1 Kg
Dimensione tendireggia Dimension strapping tool	L 410 x W 260 x H 390 mm

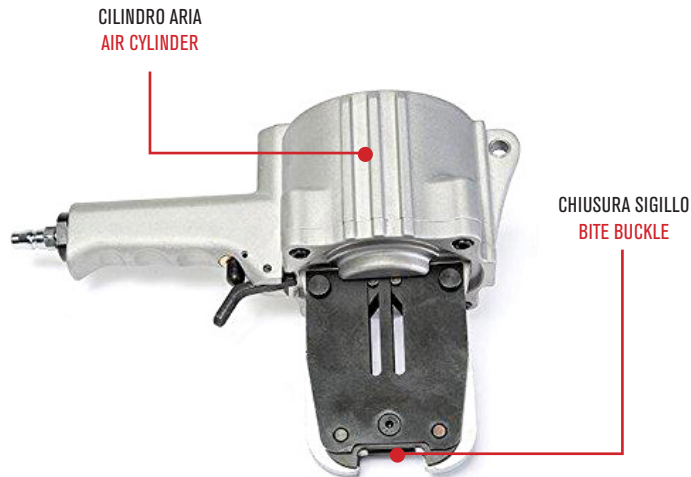
SPECIFICHE REGGIA UTILIZZATA | SPECIFIC STRAP USED

Tipologia di reggia Strap type	Metallica lucida/blu RMAX 850 N/mm ² e alta resistenza RMAX 1100 N / mm ²
Larghezza della reggia Strap width	19 - 25 - 32 mm
Spessore della reggia Strap tickness	0,8 - 1,2 mm

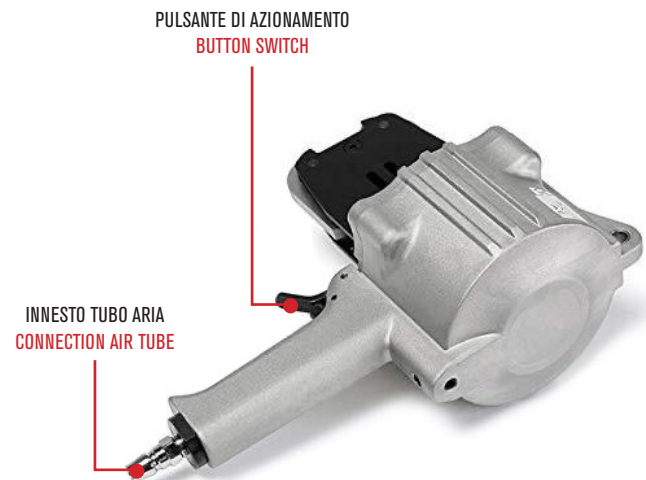
EOS S 19-32



Pinza pneumatica a singola incisione per reggia metallica con sigillo. Utensile pneumatico semplice da usare robusto e affidabile. E' stata progettata per l'utilizzo nelle applicazioni industriali per colli piani e tondi. Da usare in abbinamento al tenditore EOS T 19-32.



Pneumatic sealer with single notch for steel strap with seal. It is easy to use, strong and reliable, designed for industrial applications for flat and round products. To be used in conjunction with the tensioner EOS T 19-32



	DIMENSIONI TENDIREGGIA PNEUMATICO DIMENSION PNEUMATIC STRAPPING TOOL	
	LUNGHEZZA LENGTH	300 mm
LARGHEZZA WIDTH	210 mm	
ALTEZZA HEIGHT	130 mm	

DATI TECNICI DATA SHEET	EOS S 19-32
Alimentazione pneumatica Pneumatic supply	6 bar
Pressione aria Air pressure	0,49 - 0,63 Mpa
Tensione reggia Strap tension	15000 N
Chiusura Closure	Sigillo overlap a singola incisione Single incision overlap seal
Peso netto Net weight	3,1 Kg
Dimensione tendireggia Dimension strapping tool	L 300 x W 210 x H 130 mm

SPECIFICHE REGGIA UTILIZZATA SPECIFIC STRAP USED	
Tipologia di reggia Strap type	Metallica lucida/blu RMAX 850 N/mm ² e alta resistenza RMAX 1100 N / mm ²
Larghezza della reggia Strap width	19 - 25 - 32 mm
Spessore della reggia Strap tickness	0,8 - 1,2 mm

ARES 19-32



Tendireggia pneumatico per reggia metallica 19-25-32 mm potente e affidabile. Per uso in applicazioni industriali pesanti per colli piani. Il peso è di circa 15 Kg e l'apposito supporto lo rende maneggevole all'utilizzo. La pinza a doppia incisione garantisce una chiusura molto resistente. Il rullo viene alzato pneumaticamente facilitando l'introduzione della reggia nell'apposito apparecchio, rendendo l'operazione semplice e veloce.

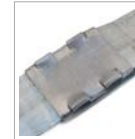
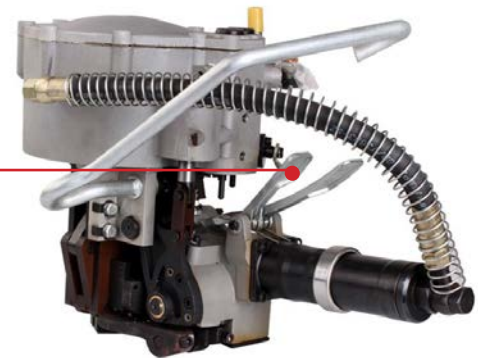


Pneumatic strapping tool for 19-25-32 steel strap, strong and reliable, designed to be used for heavy duty industrial application and for flat products. It is extremely manageable thanks to the weight of 15kg and the special support. The sealer with double notch ensures a strong closure. The roller is lifted pneumatically for this reason it is really easy to introduce the strap into the tool making the operation easy and fast.



LEVA DI CHIUSURA SIGILLO
E TAGLIO REGGIA
SEAL CLOSING LEVER AND STRAP CUT

LEVA DI TENSIONAMENTO
LEVER TENSIONING



SIGILLO OVERLAP A DOPPIA INCISIONE
DOUBLE INCISION OVERLAP SEAL



DIMENSIONI TENDIREGGIA PNEUMATICO | DIMENSION PNEUMATIC STRAPPING TOOL

LUNGHEZZA | LENGTH

415 mm

LARGHEZZA | WIDTH

280 mm

ALTEZZA | HEIGHT

410 mm

DATI TECNICI | DATA SHEET

ARES 19-32

Alimentazione pneumatica | Pneumatic supply

6 bar

Pressione aria | Air pressure

0,35 - 0,6 Mpa

Velocità di tensionamento | Tensioning Speed

5,3 mm / min

Tensione reggia | Strap tension

9800 N

Chiusura | Closure

Sigillo overlap a doppia incisione | Double incision overlap seal

Peso netto | Net weight

15 Kg

Dimensione tendireggia | Dimension strapping tool

L 415 x W 280 x H 410 mm

SPECIFICHE REGGIA UTILIZZATA | SPECIFIC STRAP USED

Tipologia di reggia | Strap type

Metallica lucida/blu RMAX 850 N/mm² e alta resistenza RMAX 1100 N / mm²

Larghezza della reggia | Strap width

19 - 25 - 32 mm

Spessore della reggia | Strap tickness

0,8 - 1,2 mm

CARRELLI PORTAREGGIA



Il carrello porta reggetta è uno strumento indispensabile per chi effettua reggiature manuali. I prodotti proposti sono dotati cassetto portasingilli e ruote per un comodo trasporto sul posto di lavoro.



ECO PL UNI 1.0

CARATTERISTICHE Carrello portabobine con telaio colore grigio micaceo, dischi e scatola portasingilli reggia colore bianco. Tutte le parti della struttura sono in metallo con spessori tali da garantire una buona robustezza del prodotto. Ruote con diametro da 150 mm per una migliore adattabilità su superfici non perfettamente piane. Utilizzabile con bobine di reggia in plastica con i seguenti diametri interni: 140 - 200 - 280 - 395 - 406 mm e diametri esterni fino a 600 - 650 mm.

FEATURES Strap dispenser with grey frame and white disks and drawer for the seals. The structure is thick to ensure a good strength of the product, Wheels with 150mm diameter for a major functionality on not perfectly flat floor. It can be used for plastic strap with internal core: 140-200-280-395-406 mm and external diameter up to 600-650 mm.



ECO FE UNI 1.0

CARATTERISTICHE Carrello per portareggia per bobine con reggia in ferro con telaio colore grigio micaceo, piastre e scatola portasingilli reggia colore bianco. Tutte le parti della struttura sono in metallo con spessori tali da garantire una buona robustezza del prodotto. Utilizzabile con bobine con reggia in ferro con diametro esterno da 500 a 600 mm e larghezza reggia da 13 mm fino a 20 mm.

FEATURES Steel Strap dispenser with grey frame and white plates and drawer for the seals. The structure is thick to ensure a good strength of the product, It can be used for steel strap with internal core of 500 and 600 mm and strap width from 13 mm to 20 mm.



DISTRIBUTORE TU MONOBLOCCO

CARATTERISTICHE Carrello per portareggia con telaio e scatola portasingilli reggia colore nero, dischi di colore bianco.

FEATURES Strap dispenser with black frame and drawer for the seals and with white disks



HEAVY 650 1.0

CARATTERISTICHE Carrello per portareggia con telaio e scatola portasingilli reggia colore grigio, dischi di colore nero.

FEATURES Strap dispenser with grey frame and drawer for the seals and with black disks.

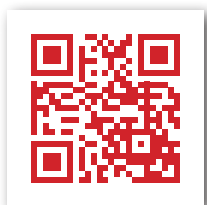


The strap dispenser is fundamental for the manual strapping operations. These items are equipped with a drawer for the seals and with wheels to move them easily in the working place.

ISG>PACK
AUTOMATIC PACKAGING SYSTEM

🌐 www.isg-pack.com @ info@imballaggiservice.com

Via Castelli Romani Km. 11,700 | Angolo Via Sassuolo, 6
00071 Pomezia | Roma | Italy
T. +39.06.9160.7561 | F. +39.06.9162.5014



VISITA IL SITO WEB

